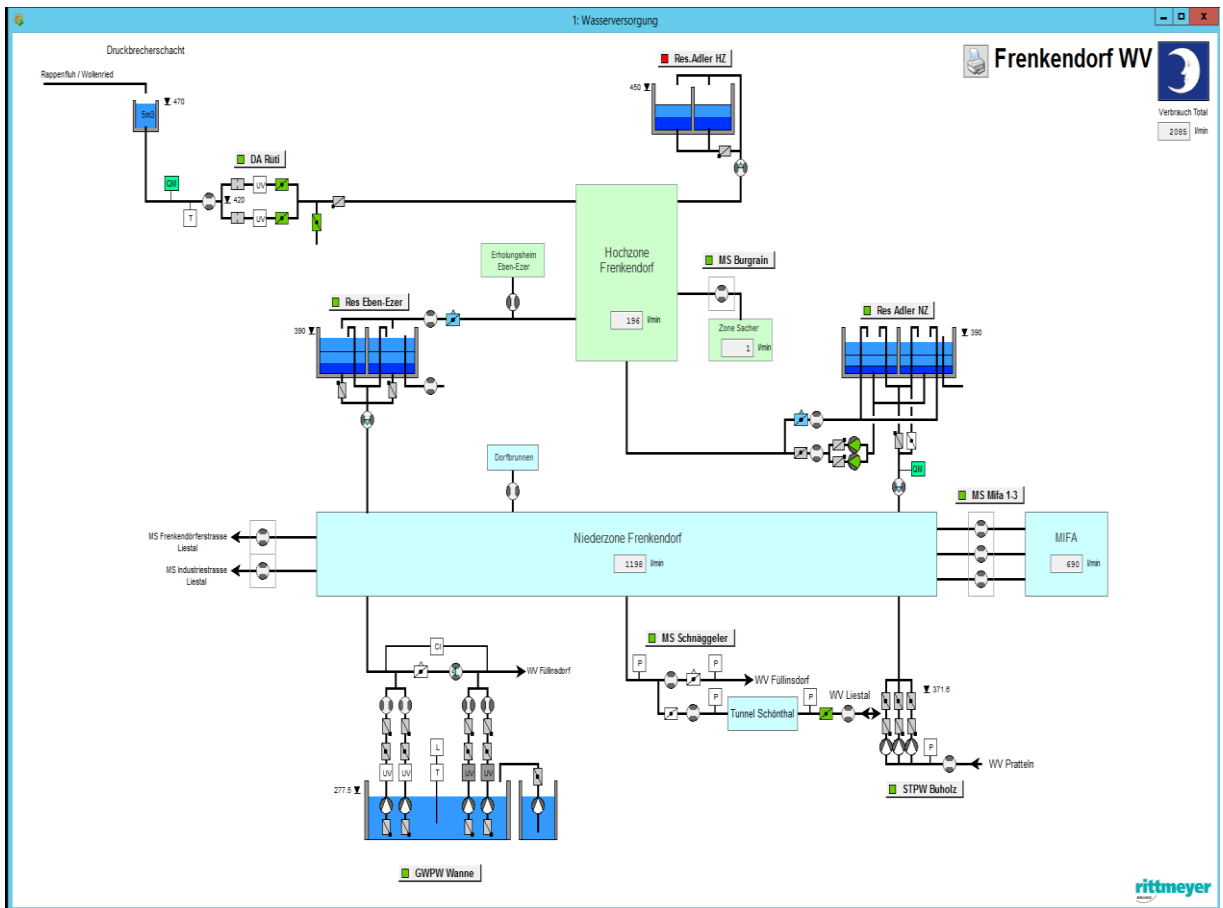


WASSERVERSORGUNG

JAHRESBERICHT 2024



Antrag z.H. des Gemeinderates

Der Jahresbericht 2024 über die Wasserversorgung Frenkendorf wird in zustimmendem Sinne zur Kenntnis genommen und gemäss Verteilliste verschickt. Die massgebende Nettowassermenge für die Deklaration der Abwassergebühr mit **454'260 m³** wird genehmigt.

Departementvorsteherin Tiefbau und Werke

D. Capaul

Doris Capaul Schwob
Gemeinderätin

Bereich Bau

U. Flückiger

Urs Flückiger
Bauverwalter

Inhaltsverzeichnis

Wasserbeschaffung.....	3
Witterungsverhältnisse	4
Energieverbrauch	5
Unterhalt am Leitungsnetz.....	6
Wasserbeschaffung - Vergleiche.....	7
Wassergewinnung 2024.....	8
Wasserverlust Vergleichszahlen Vorjahre	9
Wasserqualität.....	10
Wasserverbrauchs-Deklaration	11
Übersicht Beilagen / Anhang.....	11
Übersicht Verteiler.....	11

Wasserbeschaffung

Quellwasser

Total genutztes Quellwasser
(ohne Verwurf Qualität 45'779 m³ und Überlauf 39'478 m³) 423'628 m³

Grundwasser

Pumpwerk Wanne 162'001 m³

Fremdwasserbezug

Total bezogenes Wasser Regionenverbund 31'859 m³
(Der gesamte Wasserbezug aus dem Regionenverbund wird ins Netz von Frenkendorf gefördert)

Zwischentotal Total Wasserbeschaffung 617'488 m³

Wasserabgabe ohne Überlauf

Abgabe an Füllinsdorf 3'753 m³

Abgabe an Liestal 5'036 m³

TOTAL WASSERBESCHAFFUNG
(ohne Fremdadgabe) 608'699 m³

Pos. WASSERVERBRAUCH

1 Haushalte und Kleinbetriebe 391'672 m³

2 Industrie und Gewerbe 96'664 m³

3 Öffentliche Zwecke (inkl. Feuerwehr) 7'274 m³

4 Hallenbad 761 m³

5 Brunnen 25'025 m³

6 Diverses 15'000 m³

Zwischentotal Wasserverbrauch 536'396 m³

7 Überlauf Reservoirs geschätzt 18'353 m³

8 Feuerwehr geschätzt 5'000 m³

9 Rohrbrüche geschätzt (35'647 m³)

TOTAL WASSERVERBRAUCH 559'749 m³

VERLUSTE

Total Wasserbeschaffung 608'699 m³

Total Wasserverbrauch
(inkl. geschätzte Netzabgaben Pos. 7+8) 559'749 m³

TOTAL VERLUSTE UND DIFFERENZEN 48'950 m³

Netzverlust in Prozent 8.04 %

**Durchschnittlicher Wasserverbrauch pro Einwohner (6'747 Ew.)
und Tag der Privathaushalte und Kleinbetriebe (Pos. 1)**

159 Liter

(gerundet)

**Durchschnittlicher Wasserverbrauch pro Einwohner (6'747 Ew.)
und Tag der übrigen Verbraucher (Pos. 2 – 6)**

**59 Liter
(gerundet)**

**Durchschnittlicher Wasserverbrauch pro Einwohner (6'747 Ew.)
und Tag des Gesamtverbrauchs (Pos. 1 – 6)**

**228 Liter
(gerundet)**

Abwassergebühr

Mit der Deklaration für die Berechnung der Kantonalen Abwassergebühr konnten insgesamt 82'136 m³ Wasser an den Verbrauchspositionen 1-6 in Abzug gebracht werden. Die zu bezahlende Abwassermenge beträgt somit 454'260 m³ (Total Wasserverbrauch 536'396 m³ minus Abzüge 82'136 m³).

Wasserbedarf und Wasserdeckung

Im Jahre 2024 war unsere Wasserversorgung jederzeit sichergestellt. Der Wasserbedarf konnte mit unseren Wasserbezugsmöglichkeiten voll abgedeckt werden.

Sämtliche Wasserproben lagen innerhalb der Grenzwerte. Das abgegebene Trinkwasser und das Verteilnetz waren hygienisch einwandfrei und entsprachen den gesetzlichen Anforderungen.

Witterungsverhältnisse

Jahr:	Niederschlagsmenge:	Regentage:
2008	896 l/m ²	198
2009	957 l/m ²	195
2010	1'007 l/m ²	151
2011	795 l/m ²	172
2012	1'306 l/m ²	283
2013	1'141 l/m ²	234
2014	985 l/m ²	221
2015	817 l/m ²	122
2016	1'260 l/m ²	153
2017	958 l/m ²	150
2018	786 l/m ²	131
2019	884 l/m ²	140
2020	886 l/m ²	135
2021	1175 l/m ²	158
2022	859 l/m ²	148
2023	997 l/m ²	157
2024	1183 l/m²	180

WASSERRECHNUNG GRUNDWASSERNUTZUNGSGBÜHR

Die Grundwassernutzungsgebühr des Kantons beträgt **2.5 Rappen** pro m³ geförderttes Grundwasser gemäss Grundwassergesetz (**2.5 Rp.** gelten seit 1.1.1994).

An den Kanton mussten folgende Abgaben entrichtet werden:

2009	241'323 m ³	à	2.5 Rp	=	Fr.	6'033.10	
2010	0 m ³				Fr.	0.00	(PW Wanne ausser Betrieb)
2011	0 m ³				Fr.	0.00	(PW Wanne ausser Betrieb)
2012	0 m ³				Fr.	0.00	(PW Wanne ausser Betrieb)
2013	119'383 m ³	à	2.5 Rp.	=	Fr.	2'984.55	(PW Wanne seit Februar 2013 wieder in Betrieb)
2014	201'971 m ³	à	2.5 Rp.	=	Fr.	5'049.30	
2015	187'854 m ³	à	2.5 Rp.	=	Fr.	4'696.35	
2016	217'337 m ³	à	2.5 Rp.	=	Fr.	5'433.40	
2017	273'956 m ³	à	2.5 Rp	=	Fr.	6'848.90	
2018	270'305 m ³	à	2.5 Rp	=	Fr.	6'757.60	
2019	360'674 m ³	à	2.5 Rp	=	Fr.	9'016.85	
2020	420'728 m ³	à	2.5 Rp	=	Fr.	10'518.20	
2021	254'015 m ³	à	2.5 Rp	=	Fr.	6'350.40	
2022	241'270 m ³	à	2.5 Rp	=	Fr.	6'031.80	
2023	308'634 m ³	à	2.5 Rp	=	Fr.	7'715.85	
2024	162'001 m³	à	2.5 Rp	=	Fr.	4'050.05	

Energieverbrauch

Januar 2024 bis Dezember 2024

Anlagen	kWh	Fr.	pro kWh
1 Rüti „Desinfektionsanlage“	3'867	1'574.60	0.407
2 Res. Adler	3'459	1'413.40	0.409
3 Res. Eben-Ezer (Chlebimatt)	6'897	2'613.55	0.379
4 PW Wanne	94'034	28'882.00	0.307
5 PW Buholz	12'453	4'485.85	0.360
6 Messschacht Schnäggeler	3'459	1'413.4	0.409
Total Wasserwerk	124'169	40'382.80	0.326

Januar 2023 bis Dezember 2023

Anlagen	kWh	Fr.	pro kWh
1 Rüti „Desinfektionsanlage“	18'364	5'301.30	0.289
2 Res. Adler	19'425	5'533.10	0.285
3 Res. Eben-Ezer (Chlebimatt)	4'549	1'481.75	0.326
4 PW Wanne	177'494	41'294.60	0.233
5 PW Buholz	40'050	10'727.05	0.268
6 Messschacht Schnäggeler	3'500	976.18	0.279
Total Wasserwerk	263'382	65'313.38	0.248

Unterhalt am Leitungsnetz

Im Berichtsjahr 2024 mussten die Wegverwaltung und der Brunnenmeister zusammen mit Unternehmungen wiederum allgemeine Unterhaltsarbeiten am Leitungsnetz durchführen. Darunter sind teilweise auch Leitungsbrüche an Hausanschlüssen repariert worden.

2009	=	18 Rohrbrüche davon 6 Hausanschlüsse
2010	=	15 Rohrbrüche davon 9 Hausanschlüsse
2011	=	18 Rohrbrüche davon 6 Hausanschlüsse
2012	=	6 Rohrbrüche davon 2 Hausanschlüsse
2013	=	8 Rohrbrüche davon 4 Hausanschlüsse
2014	=	12 Rohrbrüche davon 4 Hausanschlüsse
2015	=	11 Rohrbrüche davon 4 Hausanschlüsse
2016	=	12 Rohrbrüche davon 1 Hausanschluss
2017	=	13 Rohrbrüche davon 5 Hausanschlüsse
2018	=	6 Rohrbrüche davon 0 Hausanschlüsse
2019	=	8 Rohrbrüche davon 1 Hausanschluss
2020	=	18 Rohrbrüche davon 6 Hausanschlüsse
2021	=	6 Rohrbrüche davon 3 Hausanschlüsse
2022	=	15 Rohrbrüche davon 6 Hausanschlüsse
2023	=	11 Rohrbrüche davon 3 Hausanschlüsse
2024	=	12 Rohrbrüche davon 3 Hausanschlüsse

Leitungsnetz: allgemeine Kennzahlen und Alter

Aus der Datensammlung können einige interessante Zusammenhänge statistisch ausgewertet werden (Stand 2015):

Bezeichnung	absolut	Duktilguss FZM	Grau- und Duktilguss	Eternit	PE oder Andere
Netzlänge total ohne HA	39'708 m	5'471 m	18'138 m	2'957 m	13'142 m
davon Hochzone	8'255 m				
davon Niederzone	23'732 m				
davon Quellzuleitung	4'035 m				
davon Regionenverbund	1'431 m				
davon Brunnenleitungen	2'255 m				

Durchmesser		32 - 100 mm	100 - 200 mm	≥ 200 mm
		12'739 m	24'225 m	2'744 m
Alter		0 - 40 Jahre	41 - 80 Jahre	≥ 80 Jahre
		20'322 m	16'429 m	2'957 m
Armaturen ca.	650			
Hydranten ca.	230			
Hausanschlussleitungen	17'393 m			

Neben der Netzlänge von gut 40 km (ohne Hausanschlüsse) fällt insbesondere das hohe mittlere Alter von ca. 40 Jahren auf. Jährlich werden durchschnittlich 600 m Hauptleitungen ersetzt. Die 230 Hydranten wurden in den letzten Jahren kontinuierlich ersetzt oder revidiert. Bei rund 300 Schiebern besteht ein grosser Ersatzbedarf. Diese werden jeweils beim Leitungsersatz oder bei Leitungsreparaturen ausgewechselt.

Wasserbeschaffung - Vergleiche

Quellwasser, Vergleich mit Vorjahren, Rapport siehe Anhang

Monat	2020	2021	2022	2023	2024
	m ³	m ³	m ³	m ³	m ³
Januar	18'578	22'930	31'991	28'918	51'367
Februar	23'676	37'071	21'617	16'131	39'238
März	41'268	29'101	21'932	24'854	44'990
April	17'093	25'915	50'819	35'150	34'351
Mai	15'320	47'541	38'027	51'038	39'312
Juni	14'723	30'547	18'301	22'349	38'913
Juli	10'357	49'754	12'924	14'183	41'996
August	8'809	44'312	8'268	10'576	22'690
September	8'425	20'636	7'003	8'777	16'378
Oktober	14'866	14'283	16'948	7'652	29'036
November	15'985	11'191	18'945	20'363	20'344
Dezember	24'483	27'573	28'130	47'909	45'013
	213'583	360'854	274'905	287'900	423'628

Rösern ab Quellwasserzuleitung	10'133	1'226	0	0	0
-----------------------------------	--------	-------	---	---	---

Zuflussmengen:

Total im Jahr 2024 gefördertes Quellwasser	508'885 m ³
Höchste Zuflussmenge Januar 2024	51'367 m ³
Niedrigste Zuflussmenge September 2024	16'378 m ³
Quellwasserüberlauf Total	85'257 m ³
davon Verwurf wegen mangelnder Qualität	45'779 m ³
Total genutztes Quellwasser	423'628 m³

Pumpwerk Wanne, Vergleich mit Vorjahren, Rapport siehe Anhang

Monat	2020	2021	2022	2023	2024
	m ³	m ³	m ³	m ³	m ³
Januar	29'686	24'159	21'021	20'134	8'693
Februar	18'259	13'791	25'959	20'904	9'981
März	12'232	23'450	22'261	18'895	6'578
April	32'637	26'817	4'712	14'554	13'911
Mai	34'612	8'102	13'841	9'904	10'247
Juni	37'280	21'344	25'006	32'829	5'992
Juli	43'464	7'083	27'411	36'230	4'747
August	44'675	7'871	25'350	41'257	26'382
September	46'788	29'693	22'376	40'755	28'141
Oktober	46'058	35'031	19'709	36'406	18'598
November	43'218	34'865	18'715	25'969	22'655
Dezember	31'818	21'809	14'911	10'796	6'075
Total	420'727	254'015	241'270	308'634	162'001

Wassergewinnung 2024

Gesamtübersicht

m ³	Quellen	PW Wanne	Reg. Verbd.	Total	Quellüberl.
Jan	51'367	8'693	788	60'848	3'021
Feb	39'238	9'981	3'744	52'963	1'571
Mär	44'990	6'578	144	51'712	9'684
Apr	34'351	13'911	371	48'633	234
Mai	39'312	10'247	662	50'221	4'896
Juni	38'913	5'992	6'379	51'284	11'924
Juli	41'996	4'747	573	47'316	2'811
Aug	22'690	26'382	5'442	54'514	391
Sep	16'378	28'141	4'810	49'329	504
Okt	29'036	18'598	3'314	50'948	743
Nov	20'344	22'655	4'547	47'549	323
Dez	45'013	6'075	1'085	52'173	3'376
Rundung					
Total/Jahr	423'628	162'001	31'859	617'488	39'478
Abgabe an	Füllinsdorf			3'753 m ³	
Abgabe an	Liestal			5'036 m ³	
Abgabe an	Rösern			0	

Wasserverlust Vergleichszahlen Vorjahre

1992	=	19.6 %	(Prognose war 18 - 20 %)
1993	=	18.7 %	<u>Rohrnetzkontrolle</u> durch Ing.Büro K. Lienhard AG mit Feststellung von 10 Leckagen mit ca. 494 l/min, 494 m ³ /Tag oder 180'200 m ³ /Jahr
1994	=	15.6 %	Relativ hoch wegen drei äusserst grossen Rohrbrüchen im Dezember 1994 und Januar 1995
1995	=	8.5 %	
1996	=	15.7 %	<u>Rohrnetzkontrolle</u> durch Ing.Büro K. Lienhard AG im August - September mit Feststellung von 10 Leckagen mit 253 l/min, 364 m ³ /Tag, 2'550 m ³ /Woche, 132'860 m ³ /Jahr
1997	=	27.0 %	sehr hoch
1998	=	30.0 %	wiederum grosse Rohrbrüche in der Niederzone mit hohen Wasserverlusten
1999	=	22.3 %	<u>Rohrnetzkontrolle</u> durch Martin Gasser
2000	=	22.0 %	nach wie vor hoch
2001	=	10.3 %	Rohrnetzkontrollen durch Martin Gasser
2002	=	11.2 %	Rohrnetzkontrollen durch Martin Gasser
2003	=	19.7 %	wieder sehr hoch
2004	=	19.6 %	nach wie vor hoch
2005	=	5.57 %	gutes Ergebnis (Die Rohrbrüche und Leitungslecks wurden durch regelmässige und konsequente Leckortung repariert.)
2006	=	9.76 %	gutes Ergebnis
2007	=	18.1 %	wieder sehr hoch → Es wurde eine grössere Leckage an der Zuleitung des Robi-Spielplatzes als Ursache des hohen Wasserverlustes eruiert. Das Wasser versickerte unbemerkt. Die Bruchstelle konnte erst Ende Jahr lokalisiert werden.
2008	=	16.1 %	Durchschnittliches Ergebnis
2009	=	16.8 %	Durchschnittliches Ergebnis
2010	=	14.03 %	Durchschnittliches Ergebnis
2011	=	12.94 %	Durchschnittliches Ergebnis
2012	=	18.58 %	sehr hoher Wert (grosser schleichender Verlust vermutet) Aufgrund der sehr guten Schüttung der Quellen ist die Suche nach Leckagen auf Sommer 2013 geplant.
2013	=	13.77 %	Durchschnittliches Ergebnis → Es wurden gezielt Leckagen geortet und repariert.
2014	=	8.88 %	gutes Ergebnis
2015	=	7.33 %	gutes Ergebnis
2016	=	8.65 %	gutes Ergebnis
2017	=	9.46 %	gutes Ergebnis
2018	=	6.32 %	gutes Ergebnis
2019	=	6.50 %	gutes Ergebnis
2020	=	11.73 %	Durchschnittliches Ergebnis
2021	=	10.76 %	Durchschnittliches Ergebnis
2022	=	8.82%	gutes Ergebnis
2023	=	15.22%	Durchschnittliches Ergebnis
2024	=	8.04%	gutes Ergebnis

Ursache für die Verlustmenge sind 12 erkannte Wasserleitungsbrüche, sowie undichte Leitungsverbindungen alter Leitungen. Mit der Betriebszentrale und der permanenten Leckortung werden zwar nicht die Anzahl Leitungsbrüche reduziert, aber durch die schnellere Ortung und sofortiges Reparieren kann zumindest der Wasserverlust verringert werden. Durch die hohe Quellwasser-schüttung fällt der Wasserverlust kostenmässig nicht gravierend ins Gewicht.

Wasserqualität

Das Kantonale Laboratorium führte monatliche bakteriologische und gezielt auch chemisch-physikalische Untersuchungen der Roh- und Trinkwasserqualität durch. Turnus und Umfang der Wasseruntersuchungen richten sich nach den SVGW Richtlinie W1 „Qualitätsüberwachung in der Trinkwasserversorgung“ (Schweizerischer Verein des Gas- und Wasserfachs).

Alle Messwerte waren innerhalb der festgesetzten Grenz- und Toleranzwerte der Fremd- und Inhaltsstoffverordnung (FIV) bez. des Schweizerischen Lebensmittelbuches (SLMB).

Das geförderte Trinkwasser der Trinkwasserversorgung Frenkendorf entsprach in den geprüften Belangen vollumfänglich den Qualitätsanforderungen des Lebensmittelgesetzes.

Die Wasserversorgung konnte unterbrochungslos gewährleistet werden.

Chemisch-physikalische Wasserprobe

Für die Informationspflicht an die Konsumenten wurde eine kleine chemisch-physikalische Wasserprobe aus dem Verteilnetz entnommen und auf die relevanten Parameter Gesamthärte und Nitrat untersucht.

Befund vom 9. August 2016 (Grundwasser)

In Ordnung

Gesamthärte fH	32.0
Nitrat mg/L	16.3
Bleibende Härte fH	6.82
Wassertemperatur °C	17.6
Alkalität fH	25.2
Trübung FNU	0.05
Färbung	farblos
Geruch	ohne Befund
Geschmack	ohne Befund

Befund vom 16. November 2021 (Quellwasser)

In Ordnung

Gesamthärte fH	32.7
Nitrat mg/L	21.8
Bleibende Härte fH	8.89
Wassertemperatur °C	12.6
Alkalität fH	23.8
Trübung FNU	0.06
Färbung	farblos
Geruch	ohne Befund
Geschmack	ohne Befund

Die Wasserhärte wird in der Schweiz in 6 Härtestufen eingeteilt (Gesamthärte in °fH).

- < 7 sehr weich
- > 7 bis 15 weich
- > 15 bis 25 mittelhart
- > 25 bis 32 ziemlich hart
- > 32 bis 42 hart
- > 42 sehr hart

Die sensorische Prüfung zeigt keine negative Beeinflussung des Trinkwassers durch das Verteilnetz. Alle Trinkwasserresultate waren einwandfrei und entsprechen in den untersuchten Belangen den Anforderungen der Lebensmittelgesetzgebung sowie den bisherigen Erfahrungswerten des Kantonalen Laboratoriums.

Wasserverbrauchs-Deklaration

BEMESSUNG DER ABWASSERGEBÜHR

Seit Januar 1995 müssen die Daten für die Bemessung der Grundwassernutzungs- und Abwassergebühr abgeliefert werden.

Die deklarierte **Schmutzwassermenge von 454'260 m³** wurde dem Kanton fristgerecht gemeldet. Budgetiert wurde eine Abwassermenge von 480'000 m³. Dem gegenüber steht ein Wasserverkauf von 496'371 m³ (Positionen 1-4), sowie Wasserlieferungen an Füllinsdorf und Liestal von 8'789 m³. Daraus resultiert ein **Wasserverkauf von 505'160 m³** anstatt den budgetierten 490'000 m³. Entsprechend sind auch die Einnahmen in der Wasserkasse höher.

Frenkendorf, 07. Mai 2025 FI/ns

Übersicht Beilagen / Anhang

Beilage	1	Überblick, Wasserförderung im Jahr 2005 – 2024
Beilage	2	Tabelle Wasserbeschaffung
Beilage	3	Tabelle Fremdadgaben
Beilage	4	Wasserbeschaffung Jahresgrafik Kuchendiagramm mit Quellüberlauf
Beilage	5	Wasserbeschaffung Jahresgrafik Kuchendiagramm ohne Quellüberlauf
Beilage	6	Wasserbeschaffung Monatsgrafik Säulen mit Quellüberlauf
Beilage	7	Wasserbeschaffung Monatsgrafik Säulen ohne Quellüberlauf
Beilage	8	Niederschlagstage 2024

Übersicht Verteiler

- Geht an:
- I-Akten (als PDF)
 - Gemeinderätin Doris Capaul Schwob (doris.capaul@bluewin.ch)
 - Bauverwalter (urs.flueckiger@frenkendorf.ch)
 - Brunnenmeister Frenkendorf (info@schaeublin-feltsch.ch)
 - Amt für Umweltschutz und Energie, Rheinstrasse 29, 4410 Liestal (aue.umwelt@bl.ch)
 - Kantonales Laboratorium, Gräubernstrasse 12, 4410 Liestal (alv@bl.ch)
 - Bauverwaltung Pratteln, Schlosstrasse 34, 4133 Pratteln (bau@pratteln.ch)
 - Bauverwaltung Muttenz, Kirchplatz 3, 4132 Muttenz (christoph.heitz@muttenz.ch)
 - Bauverwaltung Füllinsdorf, Mitteldorfstrasse 4, 4414 Füllinsdorf (bauverwaltung@fuellinsdorf.ch)
 - Bauverwaltung Liestal, Tiefbau, Nonnenbodenweg 1, 4410 Liestal (tiefbau@liestal.ch)
 - Mibelle Group, Mibelle AG, Rheinstrasse 99, 4402 Frenkendorf (hanspeter.dietrich@mibellegroup.com)
 - Regio Molkerei beider Basel AG, Flachsackerstrasse 100, 4402 Frenkendorf (info@regiomolkerei.ch)
 - Läckkerli Huus AG, per Mail: (qs@laeckerli-huus.ch)
 - Sekundarschule Frenkendorf, Schulstrasse 12, 4402 Frenkendorf (info@sekfrenkendorf.ch)
 - Primarschule Frenkendorf, Fasanenstrasse 17, 4402 Frenkendorf (info@primarfrenkendorf.ch)
 - Geschäftsprüfungskommission Frenkendorf, (gpk@frenkendorf.ch)
 - Redaktion Homepage (als PDF)

ANHANG BEILAGEN 1 – 8

1 Überblick, Wasserförderung und Wasserabgaben 2005 - 2024

Wasserversorgung									
Jahr		Pumpwerk Wanne	Pumpwerk Ergolz	Quell- zufluss	Regionen- verbund	Totale Wasserge- winnung	Abgabe an Dritte	Wasserab- gabe	davon Abgabe Industrien
		m3	m3	m3	m3	m3	m3	m3	m3
2005	Frenkendorf	125'238	110'887	491'913	1'817	534'658	9'065	509'177	82'269
2006	Frenkendorf	167'547	241'265	190'874	4'128	603'814	10'012	509'860	78'271
2007	Frenkendorf - Überlauf	154'297	259'519	320'119 - 76'313 243'806	7'380	665'002	1'347	545'026	100'488
2008	Frenkendorf - Überlauf	158'800	189'142	382'994 - 63'559 319'435	2'385	669'762	0	561'758	112'188
2009	Frenkendorf - Überlauf	230'561	10'762	387'794 - 43'530 344'264	124'053	709'640	70'534	639'106	112'873
2010	Frenkendorf - Überlauf	0	0	380'228 - 19'572 360'656	268'519	629'175	6'305	622'870	100'941
2011	Frenkendorf - Überlauf	0	0	260'904 - 13579 247'325	379'991	627'320	72	627'248	86'450
2012	Frenkendorf - Überlauf	0	0	495'448 -91'572 403'876	256'273	660'149	23	660'126	85'042
2013	Frenkendorf - Überlauf	119'383	0	497'771 -119'383 378'388	338'614	836'385	207'913	628'472	93'540
2014	Frenkendorf - Überlauf	201'971	0	469'916 -57'655 410'361	107'633	719'965	18'974	700'991	120'537
2015	Frenkendorf - Überlauf	187'854	0	332'837 -45'197 287'640	213'573	689'067	40'496	648'571	101'592
2016	Frenkendorf - Überlauf	217'338	0	414'329 -91'605 322'724	190'789	730'851	44'887	685'963	98'286
2017	Frenkendorf - Überlauf	273'956	0	254'345 -27'674 226'671 -	167'345	667'972	16'442	651'530	85'831
2018	Frenkendorf - Überlauf	270'305	0	311'238 - 19'537 291'701	167'032	729'038	85'349	643'689	87'434
2019	Frenkendorf - Überlauf	360'674	0	195'533 -5'014 190'519	70'032	621'225	15'820	605'405	92'829
2020	Frenkendorf - Überlauf	420'728	0	221'800 -8'217 213'583	233'512	867'823	186'726	604'200	91'049
2021	Frenkendorf - Überlauf	254'015	0	443'778 -82'924 360'854	98'125	712'994	11'481	618'013	88'408
2022	Frenkendorf- Überlauf	241'270	0	298921 -24016 274905	181'804	697'979	14'679	623'228	93'841
2023	Frenkendorf- Überlauf	308'634	0	298'489 -10'589 287'900	175'796	772'330	9'594	646'661	96'117
2024	Frenkendorf- Überlauf	162'001	0	508'885 -85'257 423'628	31'859	608'699	8'789	559'749	96'664

Wasserversorgung Frenkendorf (BL)

Jahresprotokoll Von 01.01.2024 00:00:00 bis 31.12.2024 23:59:59

Wasserbeschaffung

	DA Rüti Quellzufluss nutzbar m3	DA Rüti Verwurf Qualität m3	DA Rüti Verwurf Überlauf m3	GWPW Wanne Pumpenförderung 1 m3	GWPW Wanne Pumpenförderung 2 m3	Total GWPW Wanne m3	STPW Buholz Pumpenförderung m3	Total Wasserbeschaffung m3
Beginn 01.01.2024								
Ende 31.12.2024								
01.2024	51367	4081	3021	4516	4177	8693	788	60848
02.2024	39238	992	1571	5317	4665	9981	3744	52963
03.2024	44990	7146	9684	3174	3404	6578	144	51712
04.2024	34351	916	234	7013	6899	13911	371	48633
05.2024	39312	5953	4896	5422	4825	10247	662	50221
06.2024	38913	12460	11924	2909	3084	5992	6379	51284
07.2024	41996	2258	2811	2138	2609	4747	573	47316
08.2024	22690	128	391	13091	13291	26382	5442	54514
09.2024	16378	462	504	14346	13795	28141	4810	49329
10.2024	29036	7720	743	9129	9469	18598	3314	50948
11.2024	20344	2351	323	11492	11163	22655	4547	47546
12.2024	45013	1312	3376	2780	3294	6075	1085	52173
Minimum	16378	128	234	2138	2609	4747	144	47316
Maximum	51367	12460	11924	14346	13795	28141	6379	60848
Mittelwert	35302	3815	3290	6777	6723	13500	2655	51457
Summe	423628	45779	39478	81326	80675	162001	31859	617488

Wasserversorgung Frenkendorf (BL)

Jahresprotokoll Von 01.01.2024 00:00:00 bis 31.12.2024 23:59:59

Fremdabgaben

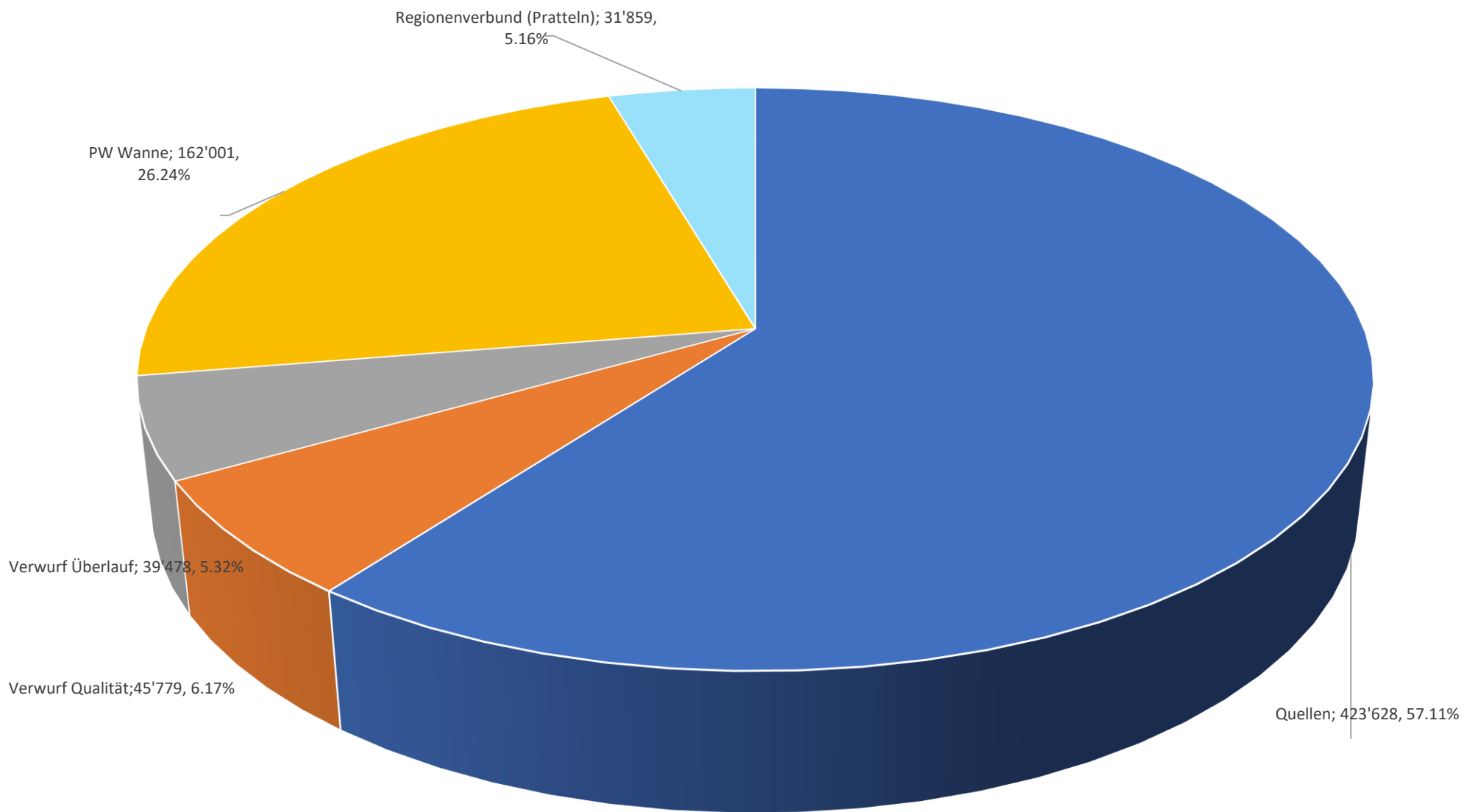
	MS F'dörferstrasse Abgabe an Liestal m3	MS Industriestr. Abgabe an Liestal m3	MS Schnäggeler Abgabe an Liestal m3	Total Abgabe an Liestal m3	MS Schnäggeler Abgabe an Füllinsdorf m3	GWPW Wanne Abgabe an Füllinsdorf m3	Total Abgabe an Füllinsdorf m3	Total Fremdabgaben m3
Beginn 01.01.2024								
Ende 31.12.2024								
01.2024	0	0	472 ✓	472	57 ✓	882 ✓	935 ✓	1407 ✓
02.2024	0	0	387 ✓	387	57 ✓	446 ✓	503 ✓	890 ✓
03.2024	0 ✓	0	396 ✓	396 ✓	71 ✓	37 ✓	108 ✓	504 ✓
04.2024	0	0	487 ✓	487	58 ✓	29 ✓	87 ✓	574 ✓
05.2024	0	0	397 ✓	397	57 ✓	37 ✓	94 ✓	491 ✓
06.2024	0	0	201 ✓	201	2723 ✓	22 ✓	2745 ✓	2946 ✓
07.2024	0 ✓	0	470 ✓	470 ✓	58 ✓	30 ✓	88 ✓	558 ✓
08.2024	0	0	415 ✓	415	71 ✓	37 ✓	108 ✓	523 ✓
09.2024	0 ✓	0	412 ✓	412 ✓	57 ✓	29 ✓	86 ✓	498 ✓
10.2024	0	0	497 ✓	497	58 ✓	30 ✓	88 ✓	585 ✓
11.2024	0	0	407 ✓	407	72 ✓	36 ✓	108 ✓	515 ✓
12.2024	0	0	464 ✓	464	57 ✓	23 ✓	80 ✓	544 ✓
Minimum	0	0	201	201	53	22	80	491
Maximum	0	0	497	497	2723	882	2745	2946
Mittelwert	0	0	417	417	283	137	419	836
Summe	0 ✓	0	5005	5005	3392	1638	5030	10035
				5036	3399	354	5753	8789

Korrektur von
Charly Hegglin.

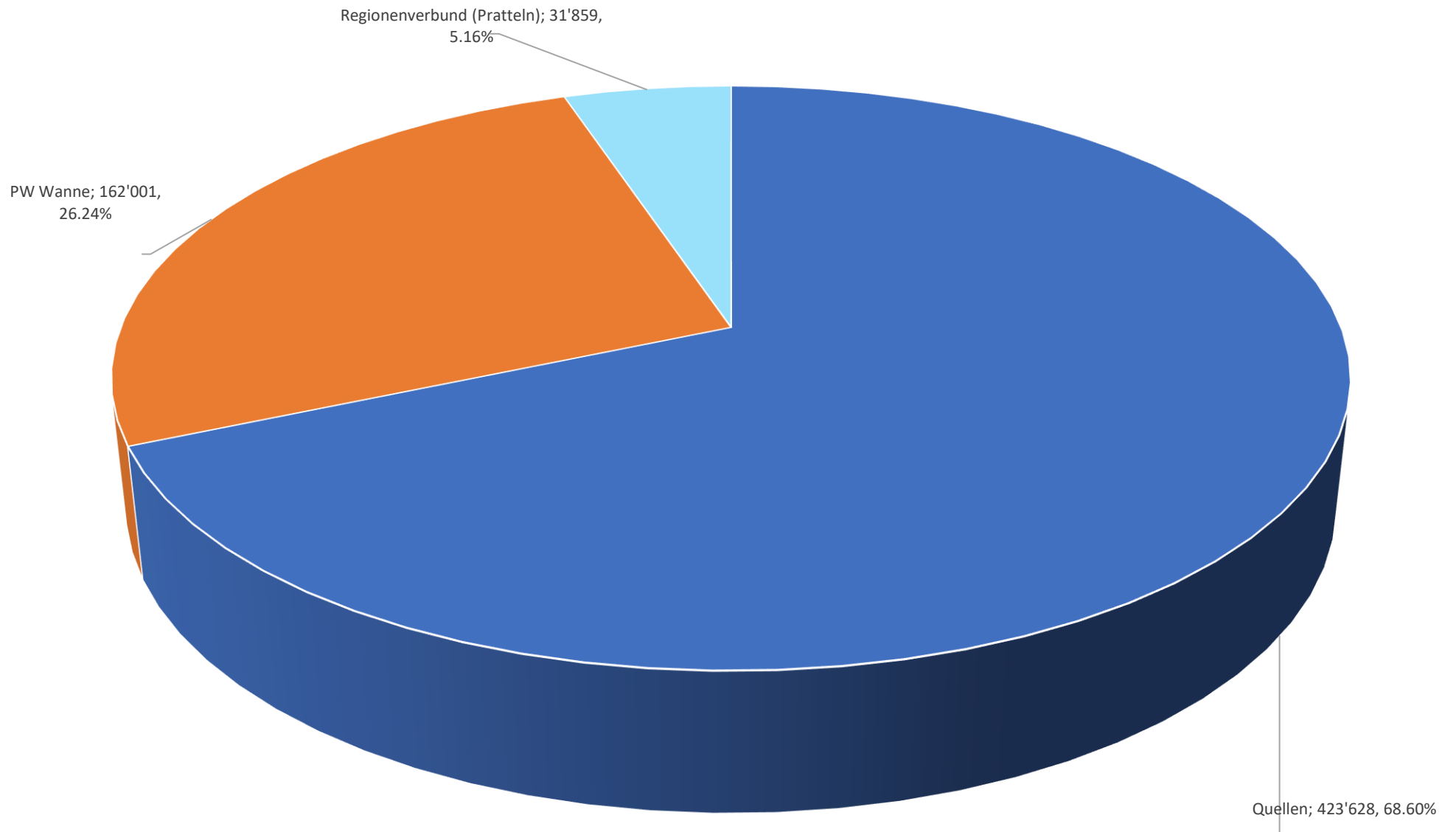
BAUVERWALTUNG
4402 FRENKENDORF
Der Bauverwalter:

Wasserversorgung Frenkendorf 2024

Fördermenge (Jahr) mit Quellüberlauf m3

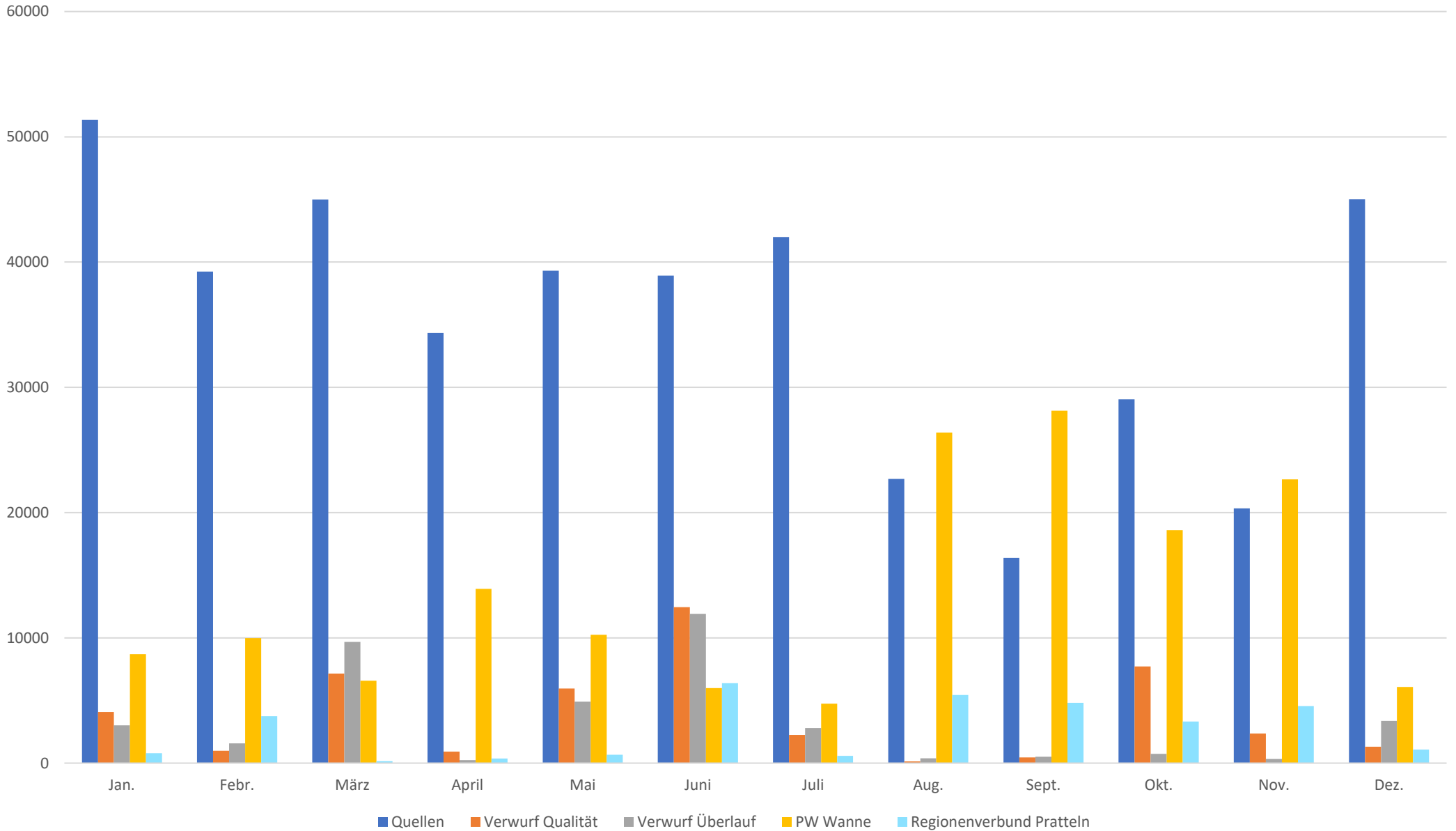


Wasserversorgung Frenkendorf 2024
Fördermenge (Jahr) ohne Quellüberlauf m3

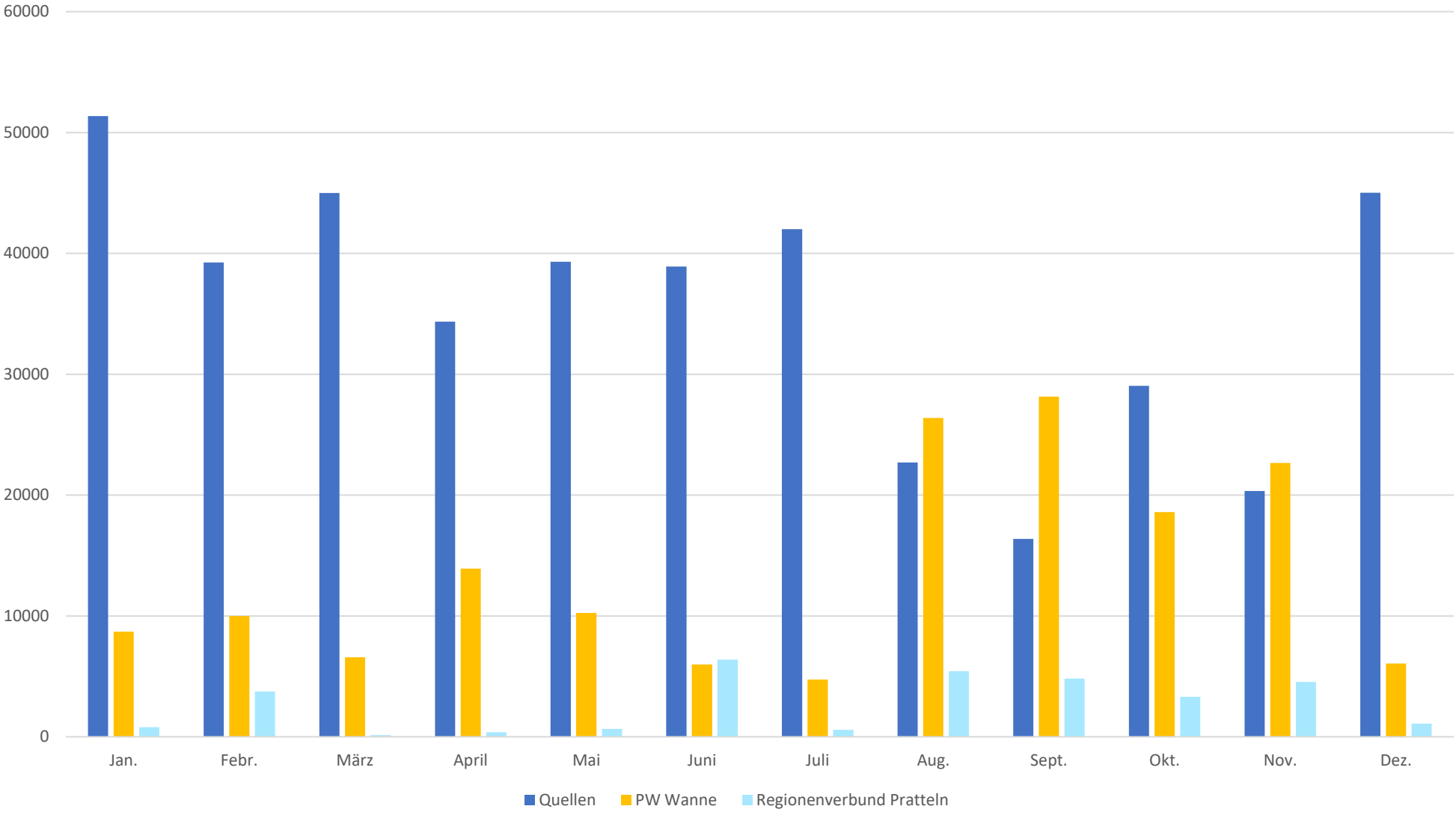


Wasserversorgung Frenkendorf 2024

Fördermenge (Monat) mit Quellüberlauf m3

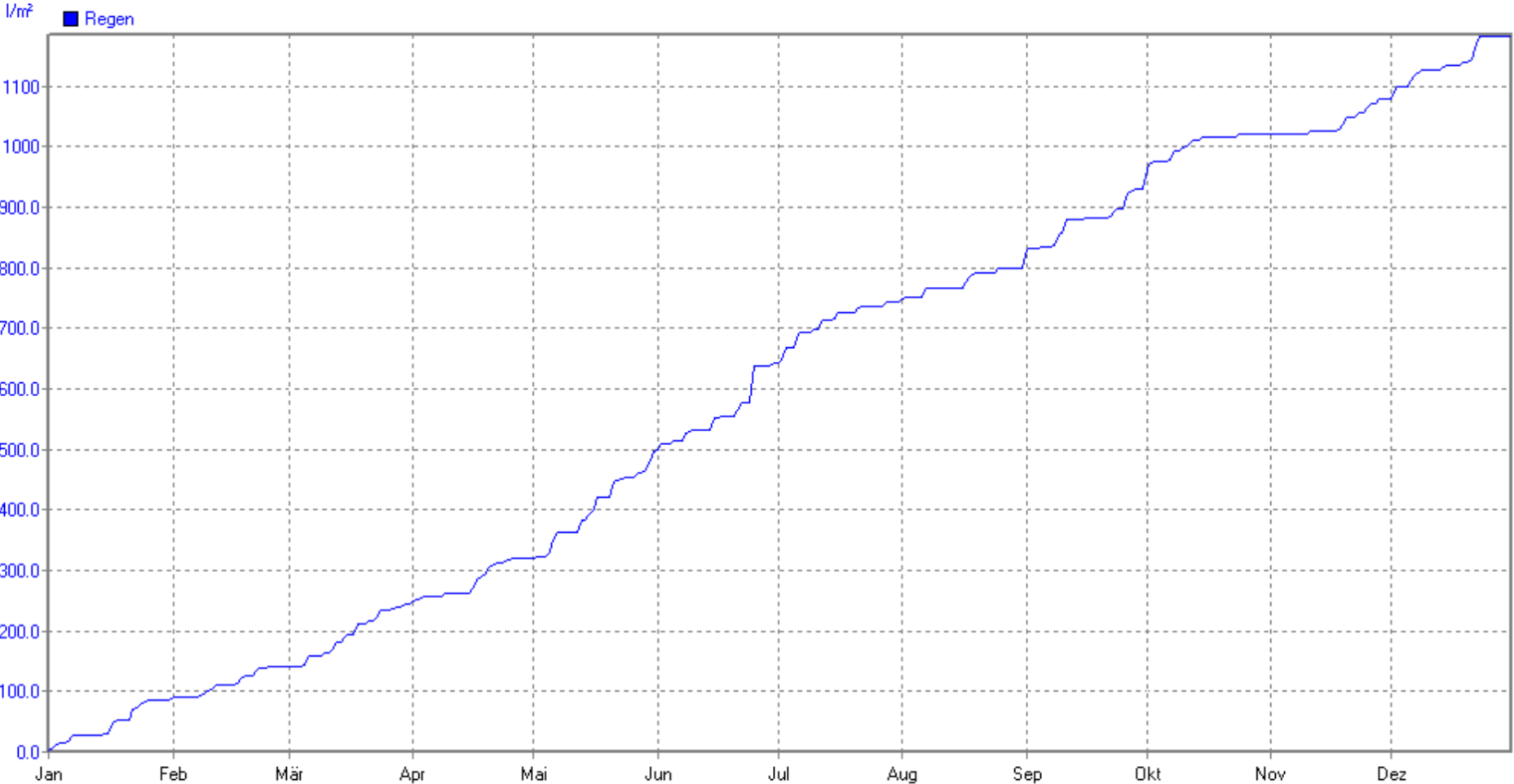


Wasserversorgung Frenkendorf 2024
Fördermenge (Monat) ohne Quellüberlauf m3



Jahr 2024

WSF



Regen	Regentage	MaxWert	l/m²	Gesamt	l/m²
Regen	180	25.06. 19:30	60.3	Gesamt	1182.9