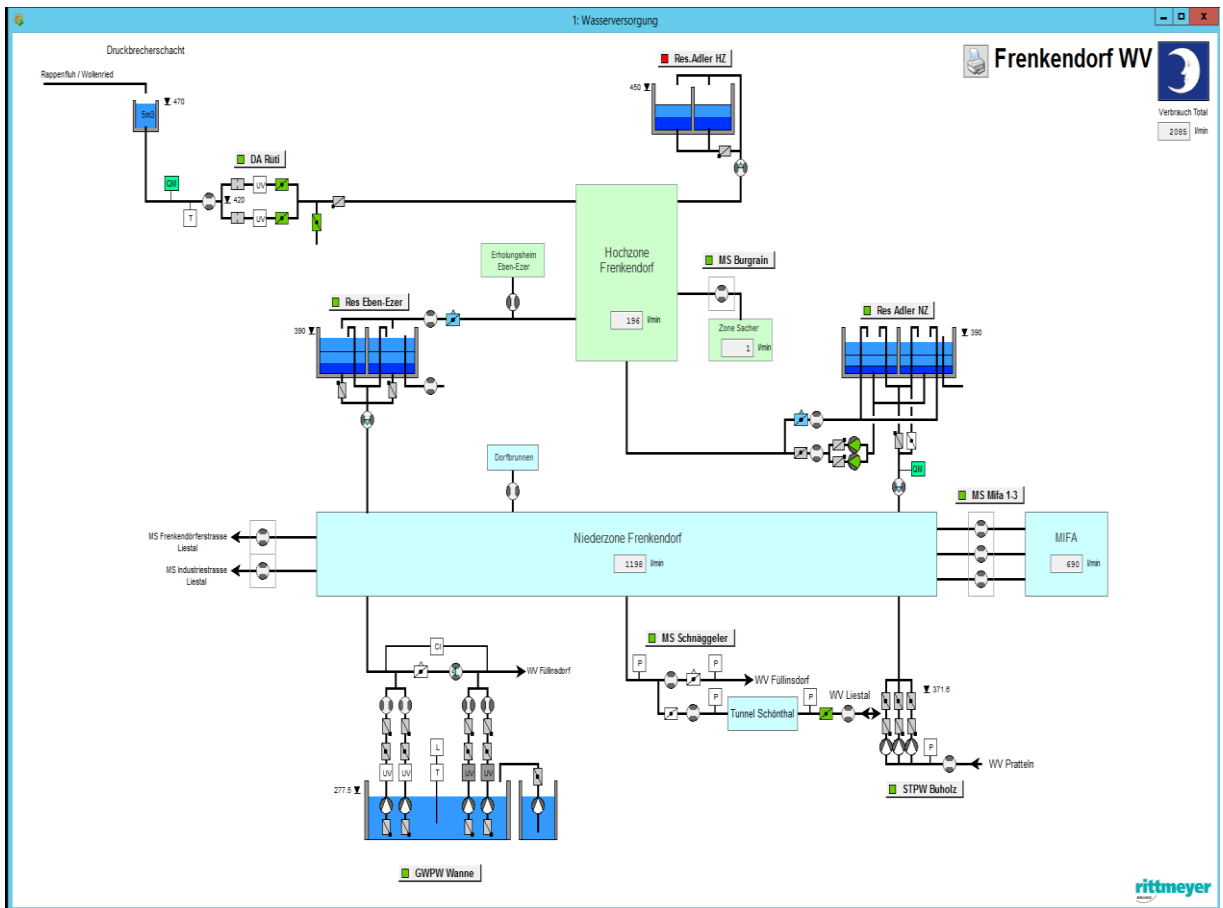


# WASSERVERSORGUNG

## JAHRESBERICHT 2025



### Antrag z.H. des Gemeinderates

Der Jahresbericht 2025 über die Wasserversorgung Frenkendorf wird in zustimmendem Sinne zur Kenntnis genommen und gemäss Verteilliste verschickt. Die massgebende Nettowassermenge für die Deklaration der Abwassergebühr mit **469'092 m<sup>3</sup>** wird genehmigt.

Departementvorsteherin Tiefbau und Werke

*D. Capaul*

Doris Capaul Schwob  
Gemeinderätin

Bereich Bau

*U. Flückiger*

Urs Flückiger  
Bauverwalter

## Inhaltsverzeichnis

Wasserbeschaffung.....	3
Witterungsverhältnisse .....	4
Energieverbrauch .....	5
Unterhalt am Leitungsnetz.....	6
Wasserbeschaffung - Vergleiche.....	7
Wassergewinnung 2025.....	8
Wasserverlust Vergleichszahlen Vorjahre .....	9
Wasserqualität.....	10
Wasserverbrauchs-Deklaration .....	11
Übersicht Beilagen / Anhang.....	11
Übersicht Verteiler.....	11

## Wasserbeschaffung

### Quellwasser

Total genutztes Quellwasser  
(ohne Verwurf Qualität 108'318 m<sup>3</sup> und Überlauf 18'600 m<sup>3</sup>) 377'570 m<sup>3</sup>

### Grundwasser

Pumpwerk Wanne 196'142 m<sup>3</sup>

### Fremdwasserbezug

Total bezogenes Wasser Regionenverbund 82'342 m<sup>3</sup>  
(Der gesamte Wasserbezug aus dem Regionenverbund  
wird ins Netz von Frenkendorf gefördert)

Zwischentotal Total Wasserbeschaffung 656'054 m<sup>3</sup>

### Wasserabgabe ohne Überlauf

Abgabe an Füllinsdorf 16'065 m<sup>3</sup>  
Abgabe an Liestal 4'785 m<sup>3</sup>

**TOTAL WASSERBESCHAFFUNG**  
**(ohne Fremdadgabe)** 635'204 m<sup>3</sup>

### Pos. WASSERVERBRAUCH

1	Haushalte und Kleinbetriebe	413'426 m <sup>3</sup>
2	Industrie und Gewerbe	104'747 m <sup>3</sup>
3	Öffentliche Zwecke (inkl. Feuerwehr)	7'467 m <sup>3</sup>
4	Hallenbad	326 m <sup>3</sup>
5	Brunnen	27'646 m <sup>3</sup>
6	Diverses	0 m <sup>3</sup>

Zwischentotal Wasserverbrauch 553'612 m<sup>3</sup>

7	Überlauf Reservoirs geschätzt	17'350 m <sup>3</sup>
8	Feuerwehr geschätzt	5'000 m <sup>3</sup>
9	Rohrbrüche geschätzt, Spühlungent	10'000 m <sup>3</sup>

**TOTAL WASSERVERBRAUCH** 585'962 m<sup>3</sup>

## VERLUSTE

Total Wasserbeschaffung 635'204 m<sup>3</sup>

Total Wasserverbrauch  
(inkl. geschätzte Netzabgaben Pos. 7,8+9) 585'962 m<sup>3</sup>

**TOTAL VERLUSTE UND DIFFERENZEN** 49'242 m<sup>3</sup>

Netzverlust in Prozent 7.75 %

**Durchschnittlicher Wasserverbrauch pro Einwohner (6'804 Ew.)  
und Tag der Privathaushalte und Kleinbetriebe (Pos. 1)**

**166 Liter  
(gerundet)**

**Durchschnittlicher Wasserverbrauch pro Einwohner (6'804 Ew.)  
und Tag der übrigen Verbraucher (Pos. 2 – 6)**

**56 Liter  
(gerundet)**

**Durchschnittlicher Wasserverbrauch pro Einwohner (6'804 Ew.)  
und Tag des Gesamtverbrauchs (Pos. 1 – 6)**

**223 Liter  
(gerundet)**

#### Abwassergebühr

Mit der Deklaration für die Berechnung der Kantonalen Abwassergebühr konnten insgesamt 84'520 m<sup>3</sup> Wasser an den Verbrauchspositionen 1-6 in Abzug gebracht werden. Die zu bezahlende Abwassermenge beträgt somit 469'092 m<sup>3</sup> (Total Wasserverbrauch 553'612 m<sup>3</sup> minus Abzüge 84'520 m<sup>3</sup>).

#### Wasserbedarf und Wasserdeckung

Im Jahre 2025 war unsere Wasserversorgung jederzeit sichergestellt. Der Wasserbedarf konnte mit unseren Wasserbezugsmöglichkeiten voll abgedeckt werden.

Sämtliche Wasserproben lagen innerhalb der Grenzwerte. Das abgegebene Trinkwasser und das Verteilnetz waren hygienisch einwandfrei und entsprachen den gesetzlichen Anforderungen.

### **Witterungsverhältnisse**

<b>Jahr:</b>	<b>Niederschlagsmenge:</b>	<b>Regentage:</b>
2008	896 l/m <sup>2</sup>	198
2009	957 l/m <sup>2</sup>	195
2010	1'007 l/m <sup>2</sup>	151
2011	795 l/m <sup>2</sup>	172
2012	1'306 l/m <sup>2</sup>	283
2013	1'141 l/m <sup>2</sup>	234
2014	985 l/m <sup>2</sup>	221
2015	817 l/m <sup>2</sup>	122
2016	1'260 l/m <sup>2</sup>	153
2017	958 l/m <sup>2</sup>	150
2018	786 l/m <sup>2</sup>	131
2019	884 l/m <sup>2</sup>	140
2020	886 l/m <sup>2</sup>	135
2021	1175 l/m <sup>2</sup>	158
2022	859 l/m <sup>2</sup>	148
2023	997 l/m <sup>2</sup>	157
2024	1183 l/m <sup>2</sup>	180
<b>2025</b>	<b>1058 l/m<sup>2</sup></b>	<b>143</b>

## WASSERRECHNUNG GRUNDWASSERNUTZUNGSgebÜHR

Die Grundwassernutzungsgebühr des Kantons beträgt **2.5 Rappen** pro m<sup>3</sup> geförderttes Grundwasser gemäss Grundwassergesetz (**2.5 Rp.** gelten seit 1.1.1994).

An den Kanton mussten folgende Abgaben entrichtet werden:

2010	0 m <sup>3</sup>			Fr.	0.00	(PW Wanne ausser Betrieb)
2011	0 m <sup>3</sup>			Fr.	0.00	(PW Wanne ausser Betrieb)
2012	0 m <sup>3</sup>			Fr.	0.00	(PW Wanne ausser Betrieb)
2013	119'383 m <sup>3</sup>	à	2.5 Rp. =	Fr.	2'984.55	(PW Wanne seit Februar 2013 wieder in Betrieb)
2014	201'971 m <sup>3</sup>	à	2.5 Rp. =	Fr.	5'049.30	
2015	187'854 m <sup>3</sup>	à	2.5 Rp. =	Fr.	4'696.35	
2016	217'337 m <sup>3</sup>	à	2.5 Rp. =	Fr.	5'433.40	
2017	273'956 m <sup>3</sup>	à	2.5 Rp. =	Fr.	6'848.90	
2018	270'305 m <sup>3</sup>	à	2.5 Rp. =	Fr.	6'757.60	
2019	360'674 m <sup>3</sup>	à	2.5 Rp. =	Fr.	9'016.85	
2020	420'728 m <sup>3</sup>	à	2.5 Rp. =	Fr.	10'518.20	
2021	254'015 m <sup>3</sup>	à	2.5 Rp. =	Fr.	6'350.40	
2022	241'270 m <sup>3</sup>	à	2.5 Rp. =	Fr.	6'031.80	
2023	308'634 m <sup>3</sup>	à	2.5 Rp. =	Fr.	7'715.85	
2024	162'001 m <sup>3</sup>	à	2.5 Rp. =	Fr.	4'050.05	
<b>2025</b>	<b>196'142 m<sup>3</sup></b>	<b>à</b>	<b>2.5 Rp. =</b>	<b>Fr.</b>	<b>4'903.55</b>	

## Energieverbrauch

Januar 2025 bis Dezember 2025

Anlagen	kWh	Fr.	pro kWh
1 Rüti „Desinfektionsanlage“	40'317	14'086.20	0.349
2 Res. Adler	37'874	13'143.60	0.347
3 Res. Eben-Ezer (Chlebimatt)	15'115	5'504.80	0.364
4 PW Wanne	114'699	31'792.15	0.277
5 PW Buholz	21'843	7'499.25	0.343
6 Messschacht Schnäggeler	4'274	1'464.65	0.348
<b>Total Wasserwerk</b>	<b>234'122</b>	<b>73'490.65</b>	<b>0.3139</b>

Januar 2024 bis Dezember 2024

Anlagen	kWh	Fr.	pro kWh
1 Rüti „Desinfektionsanlage“	3'867	1'574.60	0.407
2 Res. Adler	3'459	1'413.40	0.409
3 Res. Eben-Ezer (Chlebimatt)	6'897	2'613.55	0.379
4 PW Wanne	94'034	28'882.00	0.307
5 PW Buholz	12'453	4'485.85	0.360
6 Messschacht Schnäggeler	3'459	1'413.4	0.409
<b>Total Wasserwerk</b>	<b>124'169</b>	<b>40'382.80</b>	<b>0.326</b>

## Unterhalt am Leitungsnetz

Im Berichtsjahr 2025 mussten die Wegverwaltung und der Brunnenmeister zusammen mit Unternehmungen wiederum allgemeine Unterhaltsarbeiten am Leitungsnetz durchführen. Darunter sind teilweise auch Leitungsbrüche an Hausanschlüssen repariert worden.

2010	=	15 Rohrbrüche davon 9 Hausanschlüsse
2011	=	18 Rohrbrüche davon 6 Hausanschlüsse
2012	=	6 Rohrbrüche davon 2 Hausanschlüsse
2013	=	8 Rohrbrüche davon 4 Hausanschlüsse
2014	=	12 Rohrbrüche davon 4 Hausanschlüsse
2015	=	11 Rohrbrüche davon 4 Hausanschlüsse
2016	=	12 Rohrbrüche davon 1 Hausanschluss
2017	=	13 Rohrbrüche davon 5 Hausanschlüsse
2018	=	6 Rohrbrüche davon 0 Hausanschlüsse
2019	=	8 Rohrbrüche davon 1 Hausanschluss
2020	=	18 Rohrbrüche davon 6 Hausanschlüsse
2021	=	6 Rohrbrüche davon 3 Hausanschlüsse
2022	=	15 Rohrbrüche davon 6 Hausanschlüsse
2023	=	11 Rohrbrüche davon 3 Hausanschlüsse
2024	=	12 Rohrbrüche davon 3 Hausanschlüsse
<b>2025</b>	=	<b>9 Rohrbrüche davon 3 Hausanschlüsse</b>

### Leitungsnetz: allgemeine Kennzahlen und Alter

Aus der Datensammlung können einige interessante Zusammenhänge statistisch ausgewertet werden (Stand 2015):

Bezeichnung	absolut	Duktilguss FZM	Grau- und Duktilguss	Eternit	PE oder Andere
Netzlänge total ohne HA	39'708 m	5'471 m	18'138 m	2'957 m	13'142 m
davon Hochzone	8'255 m				
davon Niederzone	23'732 m				
davon Quellzuleitung	4'035 m				
davon Regionenverbund	1'431 m				
davon Brunnenleitungen	2'255 m				

Durchmesser		32 - 100 mm	100 - 200 mm	≥ 200 mm
		12'739 m	24'225 m	2'744 m
Alter		0 - 40 Jahre	41 - 80 Jahre	≥ 80 Jahre
		20'322 m	16'429 m	2'957 m
Armaturen ca.	650			
Hydranten ca.	230			
Hausanschlussleitungen	17'393 m			

Neben der Netzlänge von gut 40 km (ohne Hausanschlüsse) fällt insbesondere das hohe mittlere Alter von ca. 40 Jahren auf. Jährlich werden durchschnittlich 600 m Hauptleitungen ersetzt. Die 230 Hydranten wurden in den letzten Jahren kontinuierlich ersetzt oder revidiert. Bei rund 300 Schiebern besteht ein grosser Ersatzbedarf. Diese werden jeweils beim Leitungsersatz oder bei Leitungsreparaturen ausgewechselt.

## Wasserbeschaffung - Vergleiche

Quellwasser, Vergleich mit Vorjahren, Rapport siehe Anhang

Monat	2021	2022	2023	2024	2025
	m <sup>3</sup>	m <sup>3</sup>	m <sup>3</sup>	m <sup>3</sup>	m <sup>3</sup>
Januar	22'930	31'991	28'918	51'367	29'487
Februar	37'071	21'617	16'131	39'238	31'982
März	29'101	21'932	24'854	44'990	31'705
April	25'915	50'819	35'150	34'351	30'181
Mai	47'541	38'027	51'038	39'312	38'867
Juni	30'547	18'301	22'349	38'913	30'446
Juli	49'754	12'924	14'183	41'996	20'083
August	44'312	8'268	10'576	22'690	14'128
September	20'636	7'003	8'777	16'378	35'828
Oktober	14'283	16'948	7'652	29'036	34'128
November	11'191	18'945	20'363	20'344	33'820
Dezember	27'573	28'130	47'909	45'013	46'915
	<b>360'854</b>	<b>274'905</b>	<b>287'900</b>	<b>423'628</b>	<b>377'570</b>

Rösern ab Quellwasserzuleitung	1'226	0	0	0	0
-----------------------------------	-------	---	---	---	---

### Zuflussmengen:

Total im Jahr 2025 gefördertes Quellwasser	504'488 m <sup>3</sup>
Höchste Zuflussmenge Dezember 2025	46'915 m <sup>3</sup>
Niedrigste Zuflussmenge August 2025	14'128 m <sup>3</sup>
Quellwasserüberlauf Total	126'918 m <sup>3</sup>
davon Verwurf wegen mangelnder Qualität	108'318 m <sup>3</sup>
<b>Total genutztes Quellwasser</b>	<b>377'570 m<sup>3</sup></b>

Pumpwerk Wanne, Vergleich mit Vorjahren, Rapport siehe Anhang

Monat	2021	2022	2023	2024	2025
	m <sup>3</sup>	m <sup>3</sup>	m <sup>3</sup>	m <sup>3</sup>	m <sup>3</sup>
Januar	24'159	21'021	20'134	8'693	19'790
Februar	13'791	25'959	20'904	9'981	16'231
März	23'450	22'261	18'895	6'578	15'278
April	26'817	4'712	14'554	13'911	20'751
Mai	8'102	13'841	9'904	10'247	9'524
Juni	21'344	25'006	32'829	5'992	14'899
Juli	7'083	27'411	36'230	4'747	20'253
August	7'871	25'350	41'257	26'382	26'233
September	29'693	22'376	40'755	28'141	11'906
Oktober	35'031	19'709	36'406	18'598	15'390
November	34'865	18'715	25'969	22'655	17'664
Dezember	21'809	14'911	10'796	6'075	8'222
<b>Total</b>	<b>254'015</b>	<b>241'270</b>	<b>308'634</b>	<b>162'001</b>	<b>196'142</b>

## Wassergewinnung 2025

### Gesamtübersicht

m <sup>3</sup>	Quellen	PW Wanne	Reg. Verbd.	Total	Quellüberl.
Jan	29'487	19'790	4'772	<b>54'049</b>	2'547
Feb	31'982	16'231	235	<b>48'448</b>	1'051
Mär	31'705	15'278	2'242	<b>49'225</b>	776
Apr	30'181	20'751	9'721	<b>60'653</b>	1'218
Mai	38'867	9'524	14'143	<b>62'534</b>	424
Juni	30'446	14'899	12'207	<b>57'552</b>	790
Juli	20'083	20'253	10'812	<b>51'148</b>	0
Aug	14'128	26'233	15'478	<b>55'839</b>	153
Sep	35'828	11'906	3'298	<b>51'032</b>	2'498
Okt	34'128	15'390	3'820	<b>53'338</b>	464
Nov	33'820	17'664	4'061	<b>55'545</b>	4'633
Dez	46'915	8'222	1'553	<b>56'690</b>	4'046
Rundung					
<b>Total/Jahr</b>	<b>377'570</b>	<b>196'142</b>	<b>82'342</b>	<b>656'054</b>	<b>18'600</b>
Abgabe an	Füllinsdorf			16'065 m <sup>3</sup>	
Abgabe an	Liestal			4'785 m <sup>3</sup>	
Abgabe an	Rösern			0	

## Wasserverlust Vergleichszahlen Vorjahre

1993	= 18.7 %	<u>Rohrnetzkontrolle</u> durch Ing.Büro K. Lienhard AG mit Feststellung von 10 Leckagen mit ca. 494 l/min, 494 m <sup>3</sup> /Tag oder 180'200 m <sup>3</sup> /Jahr
1994	= 15.6 %	Relativ hoch wegen drei äusserst grossen Rohrbrüchen im Dezember 1994 und Januar 1995
1995	= 8.5 %	
1996	= 15.7 %	<u>Rohrnetzkontrolle</u> durch Ing.Büro K. Lienhard AG im August - September mit Feststellung von 10 Leckagen mit 253 l/min, 364 m <sup>3</sup> /Tag, 2'550 m <sup>3</sup> /Woche, 132'860 m <sup>3</sup> /Jahr
1997	= 27.0 %	sehr hoch
1998	= 30.0 %	wiederum grosse Rohrbrüche in der Niederzone mit hohen Wasserverlusten
1999	= 22.3 %	<u>Rohrnetzkontrolle</u> durch Martin Gasser
2000	= 22.0 %	nach wie vor hoch
2001	= 10.3 %	Rohrnetzkontrollen durch Martin Gasser
2002	= 11.2 %	Rohrnetzkontrollen durch Martin Gasser
2003	= 19.7 %	wieder sehr hoch
2004	= 19.6 %	nach wie vor hoch
2005	= 5.57 %	gutes Ergebnis (Die Rohrbrüche und Leitungslecks wurden durch regelmässige und konsequente Leckortung repariert.)
2006	= 9.76 %	gutes Ergebnis
2007	= 18.1 %	wieder sehr hoch → Es wurde eine grössere Leckage an der Zuleitung des Robi-Spielplatzes als Ursache des hohen Wasserverlustes eruiert. Das Wasser versickerte unbemerkt. Die Bruchstelle konnte erst Ende Jahr lokalisiert werden.
2008	= 16.1 %	Durchschnittliches Ergebnis
2009	= 16.8 %	Durchschnittliches Ergebnis
2010	= 14.03 %	Durchschnittliches Ergebnis
2011	= 12.94 %	Durchschnittliches Ergebnis
2012	= 18.58 %	sehr hoher Wert (grosser schleichender Verlust vermutet) Aufgrund der sehr guten Schüttung der Quellen ist die Suche nach Leckagen auf Sommer 2013 geplant.
2013	= 13.77 %	Durchschnittliches Ergebnis → Es wurden gezielt Leckagen geortet und repariert.
2014	= 8.88 %	gutes Ergebnis
2015	= 7.33 %	gutes Ergebnis
2016	= 8.65 %	gutes Ergebnis
2017	= 9.46 %	gutes Ergebnis
2018	= 6.32 %	gutes Ergebnis
2019	= 6.50 %	gutes Ergebnis
2020	= 11.73 %	Durchschnittliches Ergebnis
2021	= 10.76 %	Durchschnittliches Ergebnis
2022	= 8.82%	gutes Ergebnis
2023	= 15.22%	Durchschnittliches Ergebnis
2024	= 8.04%	gutes Ergebnis
<b>2025</b>	= <b>7.75%</b>	<b>gutes Ergebnis</b>

Ursache für die Verlustmenge sind 9 erkannte Wasserleitungsbrüche, sowie undichte Leitungsverbindungen alter Leitungen. Mit der Betriebszentrale und der permanenten Leckortung werden zwar nicht die Anzahl Leitungsbrüche reduziert, aber durch die schnellere Ortung und sofortiges Reparieren kann zumindest der Wasserverlust verringert werden. Durch die hohe Quellwasser-schüttung fällt der Wasserverlust kostenmässig nicht gravierend ins Gewicht.

## Wasserqualität

Das Kantonale Laboratorium führte monatliche bakteriologische und gezielt auch chemisch-physikalische Untersuchungen der Roh- und Trinkwasserqualität durch. Turnus und Umfang der Wasseruntersuchungen richten sich nach den SVGW Richtlinie W1 „Qualitätsüberwachung in der Trinkwasserversorgung“ (Schweizerischer Verein des Gas- und Wasserfachs).

Alle Messwerte waren innerhalb der festgesetzten Grenz- und Toleranzwerte der Fremd- und Inhaltsstoffverordnung (FIV) bez. des Schweizerischen Lebensmittelbuches (SLMB).

Das geförderte Trinkwasser der Trinkwasserversorgung Frenkendorf entsprach in den geprüften Belangen vollumfänglich den Qualitätsanforderungen des Lebensmittelgesetzes.

Die Wasserversorgung konnte unterbrochslos gewährleistet werden.

### Chemisch-physikalische Wasserprobe

Für die Informationspflicht an die Konsumenten wurde eine kleine chemisch-physikalische Wasserprobe aus dem Verteilnetz entnommen und auf die relevanten Parameter Gesamthärte und Nitrat untersucht.

#### **Befund vom 9. August 2016 (Grundwasser) In Ordnung**

Gesamthärte fH	32.0
Nitrat mg/L	16.3
Bleibende Härte fH	6.82
Wassertemperatur °C	17.6
Alkalität fH	25.2
Trübung FNU	0.05
Färbung	farblos
Geruch	ohne Befund
Geschmack	ohne Befund

#### **Befund vom 16. November 2021 (Quellwasser) In Ordnung**

Gesamthärte fH	32.7
Nitrat mg/L	21.8
Bleibende Härte fH	8.89
Wassertemperatur °C	12.6
Alkalität fH	23.8
Trübung FNU	0.06
Färbung	farblos
Geruch	ohne Befund
Geschmack	ohne Befund

Die Wasserhärte wird in der Schweiz in 6 Härtestufen eingeteilt (Gesamthärte in °fH).

- < 7 sehr weich
- > 7 bis 15 weich
- > 15 bis 25 mittelhart
- > 25 bis 32 ziemlich hart
- > 32 bis 42 hart
- > 42 sehr hart

Die sensorische Prüfung zeigt keine negative Beeinflussung des Trinkwassers durch das Verteilnetz. Alle Trinkwasserresultate waren einwandfrei und entsprechen in den untersuchten Belangen den Anforderungen der Lebensmittelgesetzgebung sowie den bisherigen Erfahrungswerten des Kantonalen Laboratoriums.

## Wasserverbrauchs-Deklaration

### BEMESSUNG DER ABWASSERGEBÜHR

Seit Januar 1995 müssen die Daten für die Bemessung der Grundwassernutzungs- und Abwassergebühr abgeliefert werden.

Die deklarierte **Schmutzwassermenge von 469'092 m<sup>3</sup>** wurde dem Kanton fristgerecht gemeldet. Budgetiert wurde eine Abwassermenge von 480'000 m<sup>3</sup>. Dem gegenüber steht ein Wasserverkauf von 525'966 m<sup>3</sup> (Positionen 1-4), sowie Wasserlieferungen an Füllinsdorf und Liestal von 20'850 m<sup>3</sup>. Daraus resultiert ein **Wasserverkauf von 546'816 m<sup>3</sup>** anstatt den budgetierten 530'000 m<sup>3</sup>. Entsprechend sind auch die Einnahmen in der Wasserkasse höher.

Frenkendorf, 04. Mai 2026 FI/ns

### Übersicht Beilagen / Anhang

Beilage	1	Überblick, Wasserförderung im Jahr 2006 – 2025
Beilage	2	Tabelle Wasserbeschaffung
Beilage	3	Tabelle Fremdadgaben
Beilage	4	Wasserbeschaffung Jahresgrafik Kuchendiagramm mit Quellüberlauf
Beilage	5	Wasserbeschaffung Jahresgrafik Kuchendiagramm ohne Quellüberlauf
Beilage	6	Wasserbeschaffung Monatsgrafik Säulen mit Quellüberlauf
Beilage	7	Wasserbeschaffung Monatsgrafik Säulen ohne Quellüberlauf
Beilage	8	Niederschlagstage 2025

### Übersicht Verteiler

- Geht an:
- I-Akten (als PDF)
  - Gemeinderätin Doris Capaul Schwob (doris.capaul@bluewin.ch)
  - Bauverwalter (urs.flueckiger@frenkendorf.ch)
  - Brunnenmeister Frenkendorf (info@schaeublin-feltsch.ch)
  - Amt für Umweltschutz und Energie, Rheinstrasse 29, 4410 Liestal (aue.umwelt@bl.ch)
  - Kantonales Laboratorium, Gräubernstrasse 12, 4410 Liestal (alv@bl.ch)
  - Bauverwaltung Pratteln, Schlosstrasse 34, 4133 Pratteln (bau@pratteln.ch)
  - Bauverwaltung Muttenz, Kirchplatz 3, 4132 Muttenz (christoph.heiz@muttentz.ch)
  - Bauverwaltung Füllinsdorf, Mitteldorfstrasse 4, 4414 Füllinsdorf (bauverwaltung@fuellinsdorf.ch)
  - Bauverwaltung Liestal, Tiefbau, Nonnenbodenweg 1, 4410 Liestal (tiefbau@liestal.ch)
  - Mibelle Group, Mibelle AG, Rheinstrasse 99, 4402 Frenkendorf (hanspeter.dietrich@mibellegroup.com)
  - Regio Molkerei beider Basel AG, Flachsackerstrasse 100, 4402 Frenkendorf (info@regiomolkerei.ch)
  - Läckkerli Huus AG, per Mail: (qs@laeckerli-huus.ch)
  - Sekundarschule Frenkendorf, Schulstrasse 12, 4402 Frenkendorf (info@sekfrenkendorf.ch)
  - Primarschule Frenkendorf, Fasanenstrasse 17, 4402 Frenkendorf (info@primarfrenkendorf.ch)
  - Geschäftsprüfungskommission Frenkendorf, (gpk@frenkendorf.ch)
  - Redaktion Homepage (als PDF)

## ANHANG BEILAGEN 1 – 8

\*\*\*\*\*

### 1 Überblick, Wasserförderung und Wasserabgaben 2006 - 2025

Wasserversorgung									
Jahr		Pump- werk Wanne	Pumpwerk Ergolz	Quell- zufluss	Regionen- verbund	Totale Wasserge- winnung	Abgabe an Dritte	Wasserab- gabe	davon Abgabe Industrien
		m3	m3	m3	m3	m3	m3	m3	m3
2006	Frenkendorf	167'547	241'265	190'874	4'128	603'814	10'012	509'860	78'271
2007	Frenkendorf - Überlauf	154'297	259'519	320'119 - 76'313 243'806	7'380	665'002	1'347	545'026	100'488
2008	Frenkendorf - Überlauf	158'800	189'142	382'994 - 63'559 319'435	2'385	669'762	0	561'758	112'188
2009	Frenkendorf - Überlauf	230'561	10'762	387'794 - 43'530 344'264	124'053	709'640	70'534	639'106	112'873
2010	Frenkendorf - Überlauf	0	0	380'228 - 19'572 360'656	268'519	629'175	6'305	622'870	100'941
2011	Frenkendorf - Überlauf	0	0	260'904 - 13579 247'325	379'991	627'320	72	627'248	86'450
2012	Frenkendorf - Überlauf	0	0	495'448 -91'572 403'876	256'273	660'149	23	660'126	85'042
2013	Frenkendorf - Überlauf	119'383	0	497'771 -119'383 378'388	338'614	836'385	207'913	628'472	93'540
2014	Frenkendorf - Überlauf	201'971	0	469'916 -57'655 410'361	107'633	719'965	18'974	700'991	120'537
2015	Frenkendorf - Überlauf	187'854	0	332'837 -45'197 287'640	213'573	689'067	40'496	648'571	101'592
2016	Frenkendorf - Überlauf	217'338	0	414'329 -91'605 322'724	190'789	730'851	44'887	685'963	98'286
2017	Frenkendorf - Überlauf	273'956	0	254'345 -27'674 226'671	167'345	667'972	16'442	651'530	85'831
2018	Frenkendorf - Überlauf	270'305	0	311'238 - 19'537 291'701	167'032	729'038	85'349	643'689	87'434
2019	Frenkendorf - Überlauf	360'674	0	195'533 -5'014 190'519	70'032	621'225	15'820	605'405	92'829
2020	Frenkendorf - Überlauf	420'728	0	221'800 -8'217 213'583	233'512	867'823	186'726	604'200	91'049
2021	Frenkendorf - Überlauf	254'015	0	443'778 -82'924 360'854	98'125	712'994	11'481	618'013	88'408
2022	Frenkendorf- Überlauf	241'270	0	298921 -24016 274905	181'804	697'979	14'679	623'228	93'841
2023	Frenkendorf- Überlauf	308'634	0	298'489 -10'589 287'900	175'796	772'330	9'594	646'661	96'117
2024	Frenkendorf- Überlauf	162'001	0	508'885 -85'257 423'628	31'859	608'699	8'789	559'749	96'664
<b>2025</b>	Frenkendorf- Überlauf	<b>196'142</b>		<b>504'488</b> <b>-126'918</b> <b>377'570</b>	<b>82'342</b>	<b>656'054</b>	<b>20'850</b>	<b>585'962</b>	<b>104'747</b>

## Wasserversorgung Frenkendorf (BL)

Jahresprotokoll Von 01.01.2025 00:00:00 bis 31.12.2025 23:59:59

### Wasserbeschaffung

	DA Rüti Quellzufluss nutzbar m3	DA Rüti Verwurf Qualität m3	DA Rüti Verwurf Überlauf m3	GWPW Wanne Pumpenförderung 1 m3	GWPW Wanne Pumpenförderung 2 m3	Total GWPW Wanne m3	STPW Buholz Pumpenförderung m3	Total Wasserbeschaffung m3
#WERT!								
#WERT!								
01.2025	29487	42715	2547	9891	9899	19790	4772	54049
02.2025	31982	2069	1051	8584	7647	16231	235	48448
03.2025	31705	2512	776	7089	8189	15278	2242	49225
04.2025	30181	13455	1218	10473	10278	20751	9721	60653
05.2025	38867	447	424	4712	4812	9524	14143	62534
06.2025	30446	12428	790	7827	7072	14899	12207	57552
07.2025	20083	0	0	10116	10138	20253	10812	51148
08.2025	14128	5425	153	12933	13300	26233	15478	55839
09.2025	35828	3449	2498	6240	5666	11906	3298	51032
10.2025	34128	264	464	8087	7303	15390	3820	53338
11.2025	33820	22796	4633	8427	9237	17664	4061	55545
12.2025	46915	2758	4046	4166	4056	8222	1553	56690
Minimum	14128	0	0	4166	4056	8222	235	48448
Maximum	46915	42715	4633	12933	13300	26233	15478	62534
Mittelwert	31464	9027	1550	8212	8133	16345	6862	54671
Summe	377570	108318	18600	98546	97596	196142	82342	656054

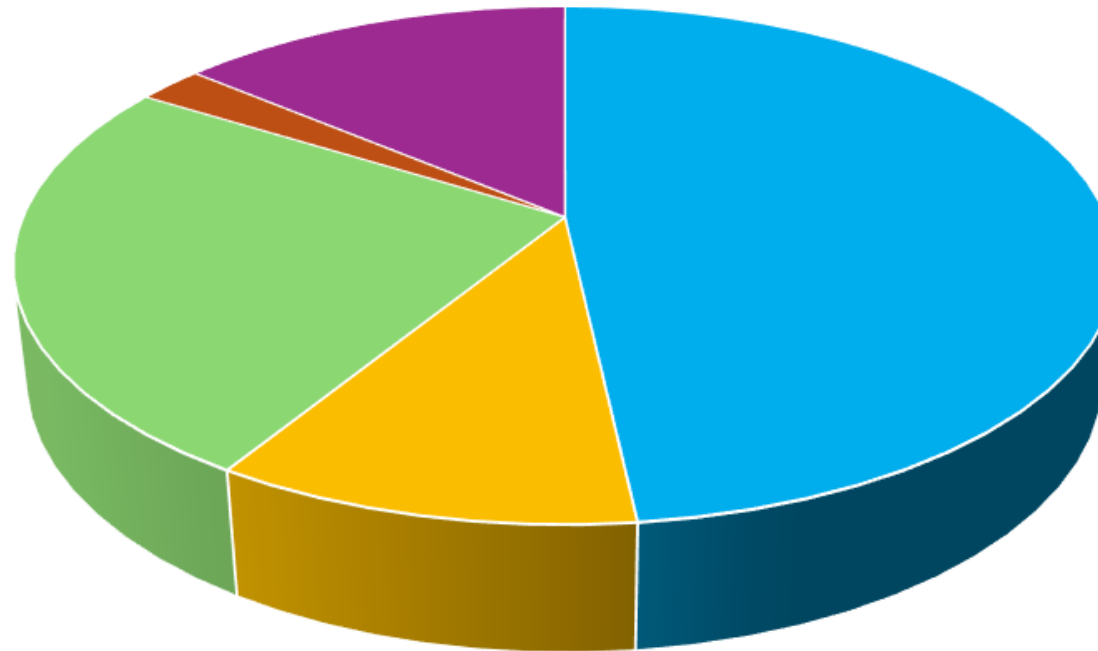
## Wasserversorgung Frenkendorf (BL)

Jahresprotokoll Von 01.01.2025 00:00:00 bis 31.12.2025 23:59:59

### Fremdabgaben

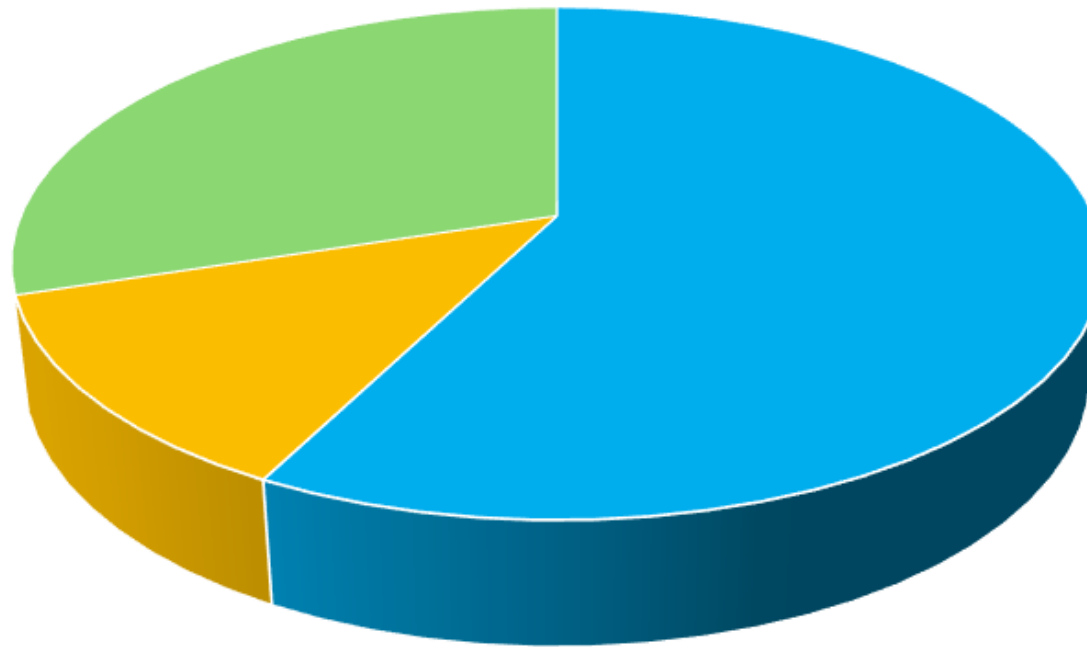
	MS F'dörferstrasse Abgabe an Liestal m3	MS Industriestr. Abgabe an Liestal m3	MS Schnäggeler Abgabe an Liestal m3	Total Abgabe an Liestal m3	MS Schnäggeler Abgabe an Füllinsdorf m3	GWPW Wanne Abgabe an Füllinsdorf m3	Total Abgabe an Füllinsdorf m3	Total Fremdabgaben m3
#WERT!								
#WERT!								
01.2025	7		390	397	58	346	404	801
02.2025	7		97	104	28	15	43	147
03.2025	0		398	398	72	29	101	499
04.2025	0		493	493	6613	30	6643	7136
05.2025	0		396	396	5805	1981	7786	8182
06.2025	0		402	402	57	261	318	720
07.2025	0		408	408	58	29	87	495
08.2025	0		413	413	72	37	109	522
09.2025	7		501	508	57	27	84	592
10.2025	0		396	396	58	37	95	491
11.2025	0		403	403	72	29	101	504
12.2025	0		467	467	57	237	294	761
Minimum	0		97	104	28	15	43	147
Maximum	7		501	508	6613	1981	7786	8182
Mittelwert	2		397	399	1084	255	1339	1738
Summe	21		4764	4785	13007	3058	16065	20850

## Wasserversorgung Frenkendorf 2025 Fördermenge (Jahr) mit Quellüberlauf m3



- Quellen, 377'570 m3, 48.22 %
- Regionenverbund (Pratteln), 82'342 m3, 10.52%
- Pumpwerk Wanne, 196'142 m3, 25.05%
- Verwurf Überlauf, 18'000 m3, 2.38%
- Verwurf Qualität, 108'318 m3, 13.83%

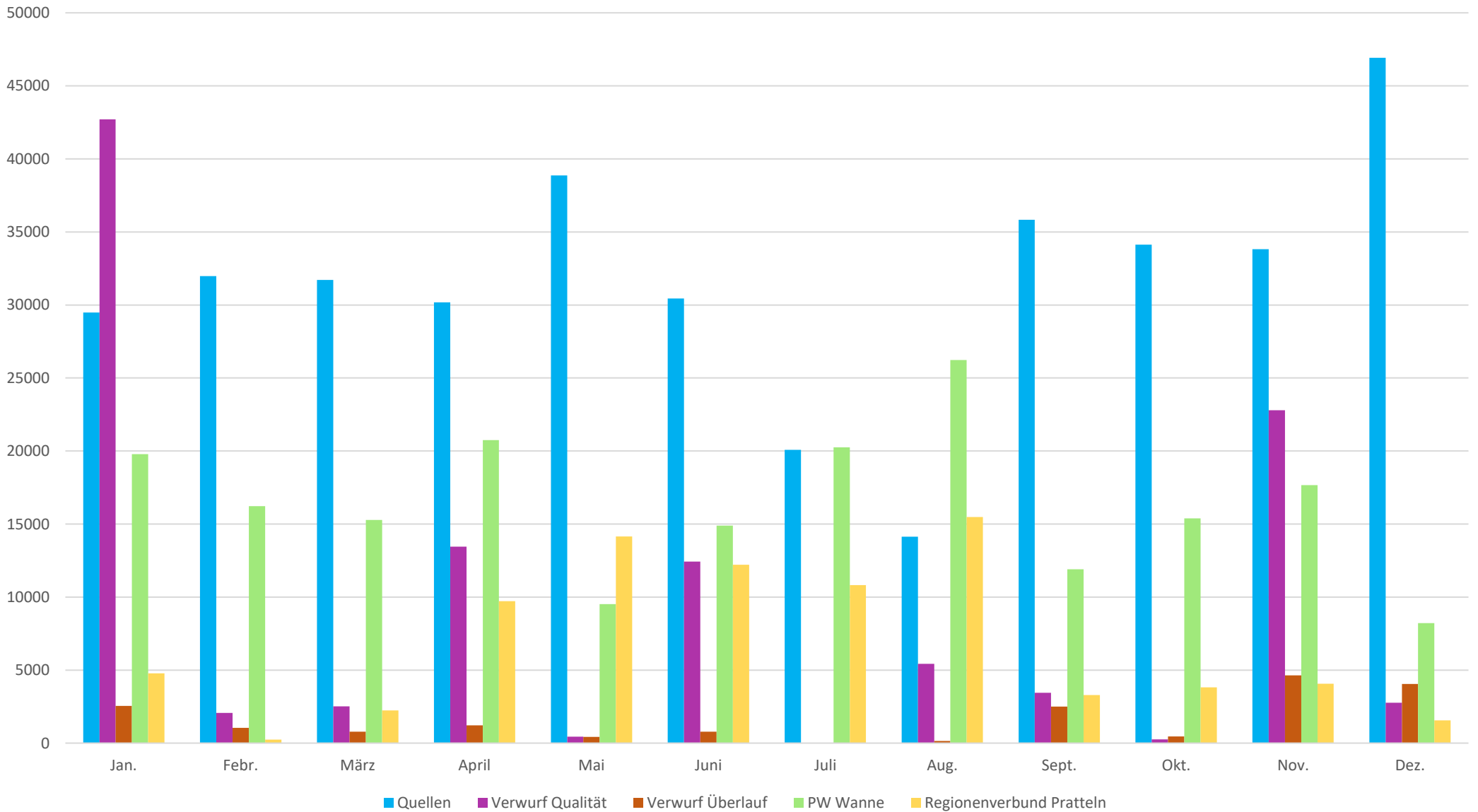
## Wasserversorgung Frenkendorf 2025 Fördermenge (Jahr) ohne Quellüberlauf in m3



- Quellen, 377'570 m3, 57.6 %
- Regionenverbund (Pratteln), 82'342 m3, 12.5%
- Pumpwerk Wanne, 196'142 m3, 29.9%

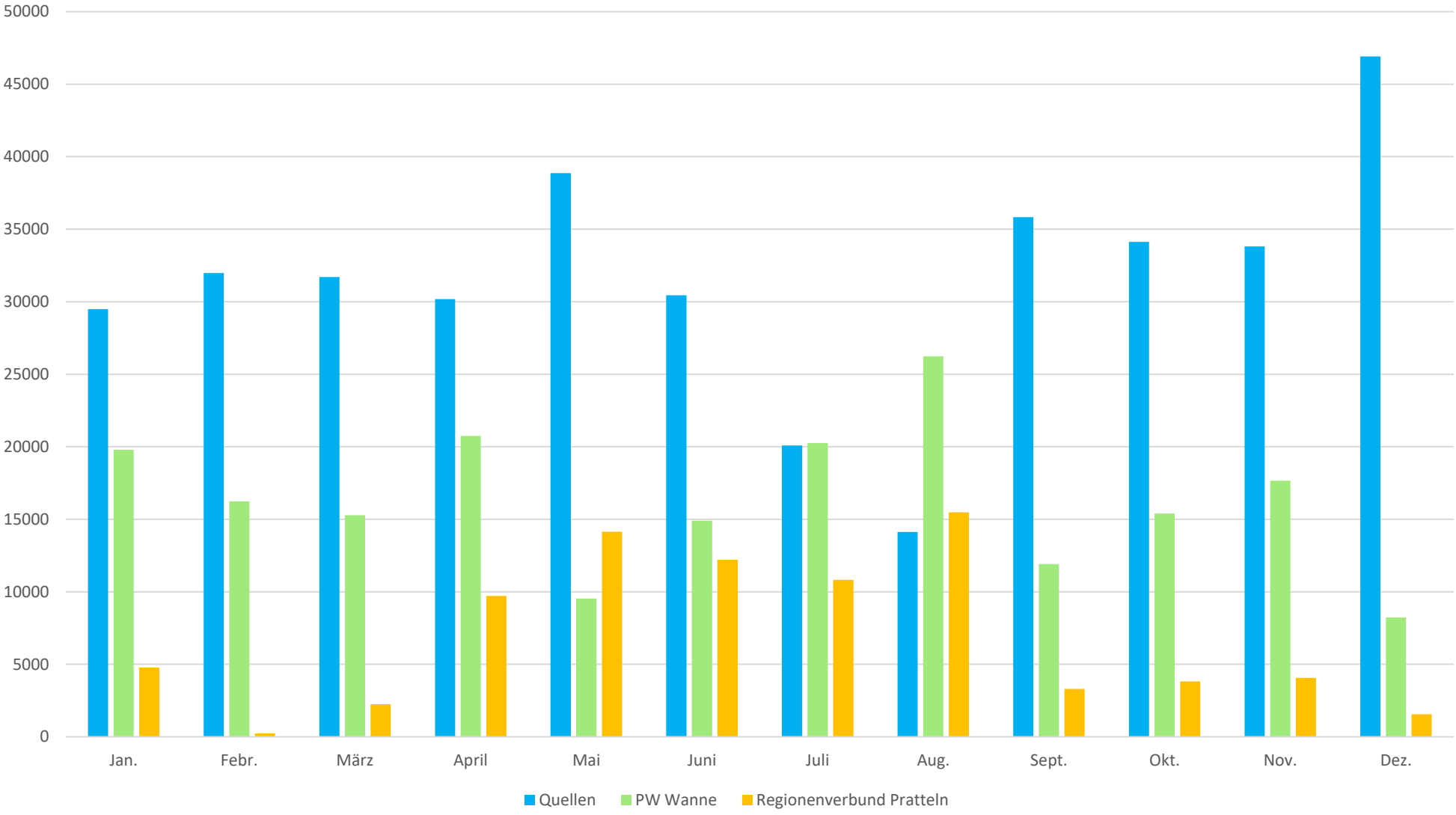
# Wasserversorgung Frenkendorf 2025

## Fördermenge (Monat) mit Quellüberlauf m3



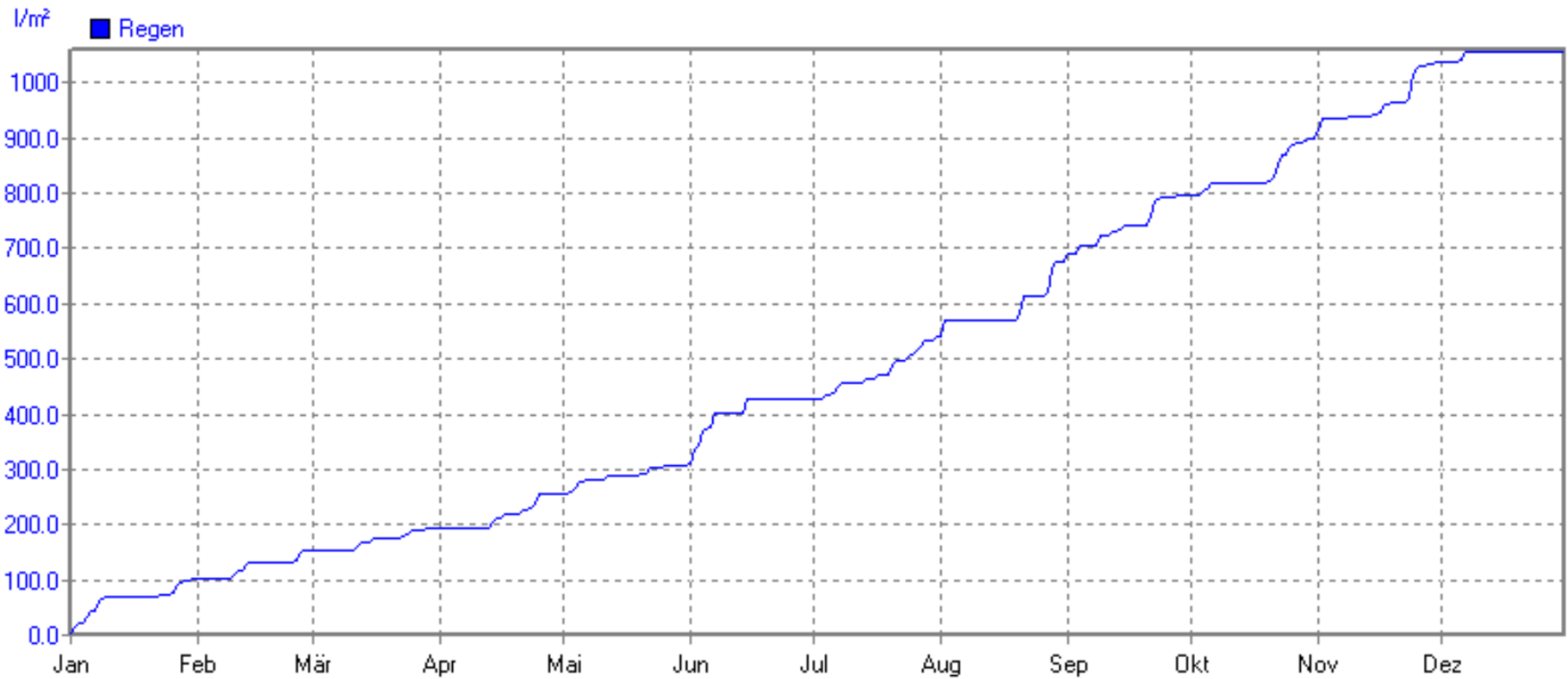
# Wasserversorgung Frenkendorf 2025

## Fördermenge (Monat) ohne Quellüberlauf m3



# Jahr 2025

WSF



Regen	Regentage	MaxWert	l/m²	Gesamt	l/m²
	143	24.11. 03:14	43.8	1058.2	