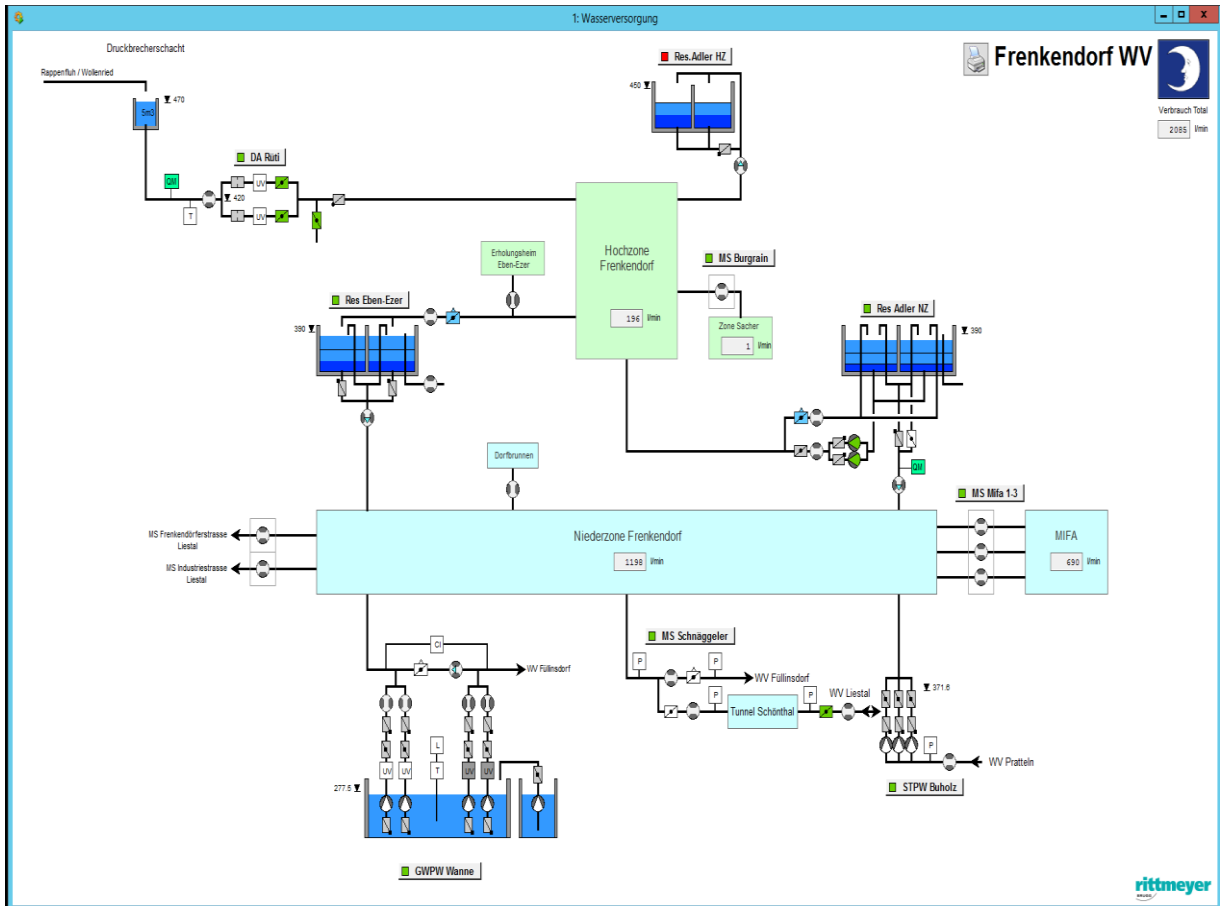


WASSERVERSORGUNG

JAHRESBERICHT 2023



Antrag z.H. des Gemeinderates

Der Jahresbericht 2023 über die Wasserversorgung Frenkendorf wird in zustimmendem Sinne zur Kenntnis genommen und gemäss Verteilliste verschickt. Die massgebende Nettowassermenge für die Deklaration der Abwassergebühr mit **471'519 m³** wird genehmigt.

Departementvorsteherin Tiefbau und Werke

D. Capaul

Doris Capaul Schwob
Gemeinderätin

Bereich Bau

U. Flückiger

Urs Flückiger
Bauverwalter

Inhaltsverzeichnis

Wasserbeschaffung.....	3
Witterungsverhältnisse	4
Energieverbrauch	5
Unterhalt am Leitungsnetz.....	6
Wasserbeschaffung - Vergleiche.....	7
Wassergewinnung 2023.....	8
Wasserverlust Vergleichszahlen Vorjahre	9
Wasserqualität.....	10
Wasserverbrauchs-Deklaration	11
Übersicht Beilagen / Anhang.....	11
Übersicht Verteiler.....	11

Wasserbeschaffung

Quellwasser

Total genutztes Quellwasser
(ohne Verwurf Qualität 7'826 m³ und Überlauf 2'763 m³) 287'900 m³

Grundwasser

Pumpwerk Wanne 308'634 m³

Fremdwasserbezug

Total bezogenes Wasser Regionenverbund 175'796 m³
(Der gesamte Wasserbezug aus dem Regionenverbund wird ins Netz von Frenkendorf gefördert)

Zwischentotal Total Wasserbeschaffung 772'330 m³

Wasserabgabe ohne Überlauf

Abgabe an Füllinsdorf 4'558 m³

Abgabe an Liestal 5'036 m³

TOTAL WASSERBESCHAFFUNG
(ohne Fremdadgabe) 762'736 m³

Pos. WASSERVERBRAUCH

1 Haushalte und Kleinbetriebe 416'820 m³

2 Industrie und Gewerbe 96'117 m³

3 Öffentliche Zwecke (inkl. Feuerwehr) 9'813 m³

4 Hallenbad 1'776 m³

5 Brunnen 29'135 m³

6 Diverses 15'000 m³

Zwischentotal Wasserverbrauch 568'661 m³

7 Überlauf Reservoirs geschätzt 13'500 m³

8 Rohrbrüche geschätzt 64'500 m³

TOTAL WASSERVERBRAUCH 646'661 m³

VERLUSTE

Total Wasserbeschaffung 762'736 m³

Total Wasserverbrauch
(inkl. geschätzte Netzabgaben Pos. 7+8) 646'661 m³

TOTAL VERLUSTE UND DIFFERENZEN 116'075 m³

Netzverlust in Prozent 15.22 %

**Durchschnittlicher Wasserverbrauch pro Einwohner (6'716 Ew.)
und Tag der Privathaushalte und Kleinbetriebe (Pos. 1)**

**170 Liter
(gerundet)**

**Durchschnittlicher Wasserverbrauch pro Einwohner (6'716 Ew.)
und Tag der übrigen Verbraucher (Pos. 2 – 6)**

**62 Liter
(gerundet)**

**Durchschnittlicher Wasserverbrauch pro Einwohner (6'716 Ew.)
und Tag des Gesamtverbrauchs (Pos. 1 – 6)**

**232 Liter
(gerundet)**

Abwassergebühr

Mit der Deklaration für die Berechnung der Kantonalen Abwassergebühr konnten insgesamt 97'142 m³ Wasser an den Verbrauchspositionen 1-6 in Abzug gebracht werden. Die zu bezahlende Abwassermenge beträgt somit 471'519 m³ (Total Wasserverbrauch 568'661 m³ minus Abzüge 97'142 m³).

Wasserbedarf und Wasserdeckung

Im Jahre 2023 war unsere Wasserversorgung jederzeit sichergestellt. Der Wasserbedarf konnte mit unseren Wasserbezugsmöglichkeiten voll abgedeckt werden.

Sämtliche Wasserproben lagen innerhalb der Grenzwerte. Das abgegebene Trinkwasser und das Verteilnetz waren hygienisch einwandfrei und entsprachen den gesetzlichen Anforderungen.

Witterungsverhältnisse

Jahr:	Niederschlagsmenge:	Regentage:
2008	896 l/m ²	198
2009	957 l/m ²	195
2010	1'007 l/m ²	151
2011	795 l/m ²	172
2012	1'306 l/m ²	283
2013	1'141 l/m ²	234
2014	985 l/m ²	221
2015	817 l/m ²	122
2016	1'260 l/m ²	153
2017	958 l/m ²	150
2018	786 l/m ²	131
2019	884 l/m ²	140
2020	886 l/m ²	135
2021	1175 l/m ²	158
2022	859 l/m ²	148
2023	997 l/ m²	157

WASSERRECHNUNG GRUNDWASSERNUTZUNGSGBÜHR

Die Grundwassernutzungsgebühr des Kantons beträgt **2.5 Rappen** pro m³ geförderttes Grundwasser gemäss Grundwassergesetz (**2.5 Rp.** gelten seit 1.1.1994).

An den Kanton mussten folgende Abgaben entrichtet werden:

2008	347'942 m ³	à	2.5 Rp	=	Fr.	8'698.55	
2009	241'323 m ³	à	2.5 Rp	=	Fr.	6'033.10	
2010	0 m ³				Fr.	0.00	(PW Wanne ausser Betrieb)
2011	0 m ³				Fr.	0.00	(PW Wanne ausser Betrieb)
2012	0 m ³				Fr.	0.00	(PW Wanne ausser Betrieb)
2013	119'383 m ³	à	2.5 Rp.	=	Fr.	2'984.55	(PW Wanne seit Februar 2013 wieder in Betrieb)
2014	201'971 m ³	à	2.5 Rp.	=	Fr.	5'049.30	
2015	187'854 m ³	à	2.5 Rp.	=	Fr.	4'696.35	
2016	217'337 m ³	à	2.5 Rp.	=	Fr.	5'433.40	
2017	273'956 m ³	à	2.5 Rp	=	Fr.	6'848.90	
2018	270'305 m ³	à	2.5 Rp	=	Fr.	6'757.60	
2019	360'674 m ³	à	2.5 Rp	=	Fr.	9'016.85	
2020	420'728 m ³	à	2.5 Rp	=	Fr.	10'518.20	
2021	254'015 m ³	à	2.5 Rp	=	Fr.	6'350.40	
2022	241'270 m ³	à	2.5 Rp	=	Fr.	6'031.80	
2023	308'634 m³	à	2.5 Rp	=	Fr.	7'715.85	

Energieverbrauch

Januar 2023 bis Dezember 2023

Anlagen	kWh	Fr.	pro kWh
1 Rüti „Desinfektionsanlage“	18'364	5'301.30	0.289
2 Res. Adler	19'425	5'533.10	0.285
3 Res. Eben-Ezer (Chlebimatt)	4'549	1'481.75	0.326
4 PW Wanne	177'494	41'294.60	0.233
5 PW Buholz	40'050	10'727.05	0.268
6 Messschacht Schnäggeler	3'500	976.18	0.279
Total Wasserwerk	263'382	65'313.38	0.248

Januar 2022 bis Dezember 2022

Anlagen	kWh	Fr.	pro kWh
1 Rüti „Desinfektionsanlage“	19'426	4'777.17	0.246
2 Res. Adler	16'888	4'123.84	0.244
3 Res. Eben-Ezer (Chlebimatt)	10'775	2'769.08	0.257
4 PW Wanne	127'845	32'134.70	0.251
5 PW Buholz	41'466	9'821.50	0.237
6 Messschacht Schnäggeler			
Total Wasserwerk	216'400	53'626.29	0.248

Unterhalt am Leitungsnetz

Im Berichtsjahr 2023 mussten die Wegverwaltung und der Brunnenmeister zusammen mit Unternehmungen wiederum allgemeine Unterhaltsarbeiten am Leitungsnetz durchführen. Darunter sind teilweise auch Leitungsbrüche an Hausanschlüssen repariert worden.

2008	=	16 Rohrbrüche
2009	=	18 Rohrbrüche davon 6 Hausanschlüsse
2010	=	15 Rohrbrüche davon 9 Hausanschlüsse
2011	=	18 Rohrbrüche davon 6 Hausanschlüsse
2012	=	6 Rohrbrüche davon 2 Hausanschlüsse
2013	=	8 Rohrbrüche davon 4 Hausanschlüsse
2014	=	12 Rohrbrüche davon 4 Hausanschlüsse
2015	=	11 Rohrbrüche davon 4 Hausanschlüsse
2016	=	12 Rohrbrüche davon 1 Hausanschluss
2017	=	13 Rohrbrüche davon 5 Hausanschlüsse
2018	=	6 Rohrbrüche davon 0 Hausanschlüsse
2019	=	8 Rohrbrüche davon 1 Hausanschluss
2020	=	18 Rohrbrüche davon 6 Hausanschlüsse
2021	=	6 Rohrbrüche davon 3 Hausanschlüsse
2022	=	15 Rohrbrüche davon 6 Hausanschlüsse
2023	=	11 Rohrbrüche davon 3 Hausanschlüsse

Leitungsnetz: allgemeine Kennzahlen und Alter

Aus der Datensammlung können einige interessante Zusammenhänge statistisch ausgewertet werden (Stand 2015):

Bezeichnung	absolut	Duktilguss FZM	Grau- und Duktilguss	Eternit	PE oder Andere
Netzlänge total ohne HA	39'708 m	5'471 m	18'138 m	2'957 m	13'142 m
davon Hochzone	8'255 m				
davon Niederzone	23'732 m				
davon Quellzuleitung	4'035 m				
davon Regionenverbund	1'431 m				
davon Brunnenleitungen	2'255 m				

Durchmesser		32 - 100 mm	100 - 200 mm	≥ 200 mm
		12'739 m	24'225 m	2'744 m
Alter		0 - 40 Jahre	41 - 80 Jahre	≥ 80 Jahre
		20'322 m	16'429 m	2'957 m
Armaturen ca.	650			
Hydranten ca.	230			
Hausanschlussleitungen	17'393 m			

Neben der Netzlänge von gut 40 km (ohne Hausanschlüsse) fällt insbesondere das hohe mittlere Alter von ca. 40 Jahren auf. Jährlich werden durchschnittlich 600 m Hauptleitungen ersetzt. Die 230 Hydranten wurden in den letzten Jahren kontinuierlich ersetzt oder revidiert. Bei rund 300 Schiebern besteht ein grosser Ersatzbedarf. Diese werden jeweils beim Leitungsersatz oder bei Leitungsreparaturen ausgewechselt.

Wasserbeschaffung - Vergleiche

Quellwasser, Vergleich mit Vorjahren, Rapport siehe Anhang

Monat	2019	2020	2021	2022	2023
	m ³	m ³	m ³	m ³	m ³
Januar	12'575	18'578	22'930	31'991	28'918
Februar	11'887	23'676	37'071	21'617	16'131
März	12'015	41'268	29'101	21'932	24'854
April	16'662	17'093	25'915	50'819	35'150
Mai	31'047	15'320	47'541	38'027	51'038
Juni	18'781	14'723	30'547	18'301	22'349
Juli	11'700	10'357	49'754	12'924	14'183
August	13'173	8'809	44'312	8'268	10'576
September	8'789	8'425	20'636	7'003	8'777
Oktober	15'630	14'866	14'283	16'948	7'652
November	21'775	15'985	11'191	18'945	20'363
Dezember	16'485	24'483	27'573	28'130	47'909
	190'519	213'583	360'854	274'905	287'900

Rösern ab Quellwasserzuleitung	10'133	1'226	0	0	0
-----------------------------------	--------	-------	---	---	---

Zuflussmengen:

Total im Jahr 2023 gefördertes Quellwasser	298'489 m ³
Höchste Zuflussmenge Mai 2023	51'038 m ³
Niedrigste Zuflussmenge Oktober 2023	7'652 m ³
Quellwasserüberlauf Total	10'589 m ³
davon Verwurf wegen mangelnder Qualität	7'826 m ³
Total genutztes Quellwasser	287'900 m³

Pumpwerk Wanne, Vergleich mit Vorjahren, Rapport siehe Anhang

Monat	2019	2020	2021	2022	2023
	m ³	m ³	m ³	m ³	m ³
Januar	29'303	29'686	24'159	21'021	20'134
Februar	29'158	18'259	13'791	25'959	20'904
März	34'377	12'232	23'450	22'261	18'895
April	31'797	32'637	26'817	4'712	14'554
Mai	21'245	34'612	8'102	13'841	9'904
Juni	32'267	37'280	21'344	25'006	32'829
Juli	37'986	43'464	7'083	27'411	36'230
August	36'587	44'675	7'871	25'350	41'257
September	39'565	46'788	29'693	22'376	40'755
Oktober	29'217	46'058	35'031	19'709	36'406
November	18'560	43'218	34'865	18'715	25'969
Dezember	20'613	31'818	21'809	14'911	10'796
Total	360'675	420'727	254'015	241'270	308'634

Wassergewinnung 2023

Gesamtübersicht

m ³	Quellen	PW Wanne	Reg. Verbd.	Total	Quellüberl.
Jan	28'918	20'134	18'283	67'335	55
Feb	16'131	20'904	20'131	57'166	0
Mär	24'854	18'895	18'119	61'868	56
Apr	35'150	14'554	11'268	60'972	84
Mai	51'038	9'904	3'198	64'140	1'220
Juni	22'349	32'829	17'517	72'695	153
Juli	14'183	36'230	12'989	63'402	0
Aug	10'576	41'257	18'200	70'033	0
Sep	8'777	40'755	15'919	65'451	65
Okt	7'652	36'406	22'024	66'082	0
Nov	20'363	25'969	16'357	62'689	229
Dez	47'909	10'796	1'791	60'496	901
Rundung					
Total/Jahr	287'900	308'634	175'796	772'330	2'763
Abgabe an	Füllinsdorf			4'558 m ³	
Abgabe an	Liestal			5'036 m ³	
Abgabe an	Rösern			0	

Wasserverlust Vergleichszahlen Vorjahre

1991	=	14.0 %	
1992	=	19.6 %	(Prognose war 18 - 20 %)
1993	=	18.7 %	<u>Rohrnetzkontrolle</u> durch Ing.Büro K. Lienhard AG mit Feststellung von 10 Leckagen mit ca. 494 l/min, 494 m ³ /Tag oder 180'200 m ³ /Jahr
1994	=	15.6 %	Relativ hoch wegen drei äusserst grossen Rohrbrüchen im Dezember 1994 und Januar 1995
1995	=	8.5 %	
1996	=	15.7 %	<u>Rohrnetzkontrolle</u> durch Ing.Büro K. Lienhard AG im August - September mit Feststellung von 10 Leckagen mit 253 l/min, 364 m ³ /Tag, 2'550 m ³ /Woche, 132'860 m ³ /Jahr
1997	=	27.0 %	sehr hoch
1998	=	30.0 %	wiederum grosse Rohrbrüche in der Niederzone mit hohen Wasserverlusten
1999	=	22.3 %	<u>Rohrnetzkontrolle</u> durch Martin Gasser
2000	=	22.0 %	nach wie vor hoch
2001	=	10.3 %	Rohrnetzkontrollen durch Martin Gasser
2002	=	11.2 %	Rohrnetzkontrollen durch Martin Gasser
2003	=	19.7 %	wieder sehr hoch
2004	=	19.6 %	nach wie vor hoch
2005	=	5.57 %	gutes Ergebnis (Die Rohrbrüche und Leitungslecks wurden durch regelmässige und konsequente Leckortung repariert.)
2006	=	9.76 %	gutes Ergebnis
2007	=	18.1 %	wieder sehr hoch → Es wurde eine grössere Leckage an der Zuleitung des Robi-Spielplatzes als Ursache des hohen Wasserverlustes eruiert. Das Wasser versickerte unbemerkt. Die Bruchstelle konnte erst Ende Jahr lokalisiert werden.
2008	=	16.1 %	Durchschnittliches Ergebnis
2009	=	16.8 %	Durchschnittliches Ergebnis
2010	=	14.03 %	Durchschnittliches Ergebnis
2011	=	12.94 %	Durchschnittliches Ergebnis
2012	=	18.58 %	sehr hoher Wert (grosser schleichender Verlust vermutet) Aufgrund der sehr guten Schüttung der Quellen ist die Suche nach Leckagen auf Sommer 2013 geplant.
2013	=	13.77 %	Durchschnittliches Ergebnis → Es wurden gezielt Leckagen geortet und repariert.
2014	=	8.88 %	gutes Ergebnis
2015	=	7.33 %	gutes Ergebnis
2016	=	8.65 %	gutes Ergebnis
2017	=	9.46 %	gutes Ergebnis
2018	=	6.32 %	gutes Ergebnis
2019	=	6.50 %	gutes Ergebnis
2020	=	11.73 %	Durchschnittliches Ergebnis
2021	=	10.76 %	Durchschnittliches Ergebnis
2022	=	8.82%	gutes Ergebnis
2023	=	15.22%	Durchschnittliches Ergebnis

Ursache für die Verlustmenge sind 11 erkannte Wasserleitungsbrüche, sowie undichte Leitungsverbindungen alter Leitungen. Mit der Betriebszentrale und der permanenten Leckortung werden zwar nicht die Anzahl Leitungsbrüche reduziert, aber durch die schnellere Ortung und sofortiges Reparieren kann zumindest der Wasserverlust verringert werden. Durch die hohe Quellwasserschüttung fällt der Wasserverlust kostenmässig nicht gravierend ins Gewicht.

Wasserqualität

Das Kantonale Laboratorium führte monatliche bakteriologische und gezielt auch chemisch-physikalische Untersuchungen der Roh- und Trinkwasserqualität durch. Turnus und Umfang der Wasseruntersuchungen richten sich nach den SVGW Richtlinie W1 „Qualitätsüberwachung in der Trinkwasserversorgung“ (Schweizerischer Verein des Gas- und Wasserfachs).

Alle Messwerte waren innerhalb der festgesetzten Grenz- und Toleranzwerte der Fremd- und Inhaltsstoffverordnung (FIV) bez. des Schweizerischen Lebensmittelbuches (SLMB).

Das geförderte Trinkwasser der Trinkwasserversorgung Frenkendorf entsprach in den geprüften Belangen vollumfänglich den Qualitätsanforderungen des Lebensmittelgesetzes.

Die Wasserversorgung konnte unterbrochslos gewährleistet werden.

Chemisch-physikalische Wasserprobe

Für die Informationspflicht an die Konsumenten wurde eine kleine chemisch-physikalische Wasserprobe aus dem Verteilnetz entnommen und auf die relevanten Parameter Gesamthärte und Nitrat untersucht.

Befund vom 9. August 2016 (Grundwasser)

Gesamthärte fH	32.0
Nitrat mg/L	16.3
Bleibende Härte fH	6.82
Wassertemperatur °C	17.6
Alkalität fH	25.2
Trübung FNU	0.05
Färbung	farblos
Geruch	ohne Befund
Geschmack	ohne Befund

In Ordnung

Befund vom 16. November 2021 (Quellwasser)

Gesamthärte fH	32.7
Nitrat mg/L	21.8
Bleibende Härte fH	8.89
Wassertemperatur °C	12.6
Alkalität fH	23.8
Trübung FNU	0.06
Färbung	farblos
Geruch	ohne Befund
Geschmack	ohne Befund

In Ordnung

Die Wasserhärte wird in der Schweiz in 6 Härtestufen eingeteilt (Gesamthärte in °fH).

- < 7 sehr weich
- > 7 bis 15 weich
- > 15 bis 25 mittelhart
- > 25 bis 32 ziemlich hart
- > 32 bis 42 hart
- > 42 sehr hart

Die sensorische Prüfung zeigt keine negative Beeinflussung des Trinkwassers durch das Verteilnetz. Alle Trinkwasserresultate waren einwandfrei und entsprechen in den untersuchten Belangen den Anforderungen der Lebensmittelgesetzgebung sowie den bisherigen Erfahrungswerten des Kantonalen Laboratoriums.

Wasserverbrauchs-Deklaration

BEMESSUNG DER ABWASSERGEBÜHR

Seit Januar 1995 müssen die Daten für die Bemessung der Grundwassernutzungs- und Abwassergebühr abgeliefert werden.

Die deklarierte **Schmutzwassermenge von 471'519 m³** wurde dem Kanton fristgerecht gemeldet. Budgetiert wurde eine Abwassermenge von 480'000 m³. Dem gegenüber steht ein Wasserverkauf von 524'526 m³ (Positionen 1-4), sowie Wasserlieferungen an Füllinsdorf und Liestal von 9'594 m³. Daraus resultiert ein **Wasserverkauf von 534'120 m³** anstatt den budgetierten 490'000 m³. Entsprechend sind auch die Einnahmen in der Wasserkasse höher.

Frenkendorf, 16. April 2024 FI/ns

Übersicht Beilagen / Anhang

Beilage	1	Überblick, Wasserförderung im Jahr 2004 – 2023
Beilage	2	Tabelle Wasserbeschaffung
Beilage	3	Tabelle Fremdadgaben
Beilage	4	Wasserbeschaffung Jahresgrafik Kuchendiagramm mit Quellüberlauf
Beilage	5	Wasserbeschaffung Jahresgrafik Kuchendiagramm ohne Quellüberlauf
Beilage	6	Wasserbeschaffung Monatsgrafik Säulen mit Quellüberlauf
Beilage	7	Wasserbeschaffung Monatsgrafik Säulen ohne Quellüberlauf
Beilage	8	Niederschlagstage 2023

Übersicht Verteiler

- Geht an:
- I-Akten (als PDF)
 - Gemeinderätin Doris Capaul Schwob (doris.capaul@bluewin.ch)
 - Bauverwalter (urs.flueckiger@frenkendorf.ch)
 - Brunnenmeister Frenkendorf (info@schaeublin-feltsch.ch)
 - Amt für Umweltschutz und Energie, Rheinstrasse 29, 4410 Liestal (aue.umwelt@bl.ch)
 - Kantonales Laboratorium, Gräubernstrasse 12, 4410 Liestal (alv@bl.ch)
 - Bauverwaltung Pratteln, Schlosstrasse 34, 4133 Pratteln (bau@pratteln.ch)
 - Bauverwaltung Muttenz, Kirchplatz 3, 4132 Muttenz (christoph.heitz@muttenz.ch)
 - Bauverwaltung Füllinsdorf, Mitteldorfstrasse 4, 4414 Füllinsdorf (bauverwaltung@fuellinsdorf.ch)
 - Bauverwaltung Liestal, Tiefbau, Nonnenbodenweg 1, 4410 Liestal (tiefbau@liestal.ch)
 - Mibelle Group, Mibelle AG, Rheinstrasse 99, 4402 Frenkendorf (contact@mibellegroup.com)
 - Regio Molkerei beider Basel AG, Flachsackerstrasse 100, 4402 Frenkendorf (info@regiomolkerei.ch)
 - Läckkerli Huus AG, per Mail: (qs@laeckerli-huus.ch)
 - Sekundarschule Frenkendorf, Schulstrasse 12, 4402 Frenkendorf (info@sekfrenkendorf.ch)
 - Primarschule Frenkendorf, Fasanenstrasse 17, 4402 Frenkendorf (info@primarfrenkendorf.ch)
 - Geschäftsprüfungskommission Frenkendorf, (gpk@frenkendorf.ch)
 - Redaktion Homepage (als PDF)

ANHANG BEILAGEN 1 – 8

1 Überblick, Wasserförderung und Wasserabgaben 2004 - 2023

Wasserversorgung									
Jahr		Pump- werk Wanne	Pumpwerk Ergolz	Quell- zufluss	Regionen- verbund	Totale Wasserge- winnung	Abgabe an Dritte	Wasserab- gabe	davon Abgabe Industrien
		m3	m3	m3	m3	m3	m3	m3	m3
2004	Frenkendorf	137'673	151'400	360'118	25'625	638'221	3'066	484'308	86'435
2005	Frenkendorf	125'238	110'887	491'913	1'817	534'658	9'065	509'177	82'269
2006	Frenkendorf	167'547	241'265	190'874	4'128	603'814	10'012	509'860	78'271
2007	Frenkendorf - Überlauf	154'297	259'519	320'119 - 76'313 243'806	7'380	665'002	1'347	545'026	100'488
2008	Frenkendorf - Überlauf	158'800	189'142	382'994 - 63'559 319'435	2'385	669'762	0	561'758	112'188
2009	Frenkendorf - Überlauf	230'561	10'762	387'794 - 43'530 344'264	124'053	709'640	70'534	639'106	112'873
2010	Frenkendorf - Überlauf	0	0	380'228 - 19'572 360'656	268'519	629'175	6'305	622'870	100'941
2011	Frenkendorf - Überlauf	0	0	260'904 - 13579 247'325	379'991	627'320	72	627'248	86'450
2012	Frenkendorf - Überlauf	0	0	495'448 -91'572 403'876	256'273	660'149	23	660'126	85'042
2013	Frenkendorf - Überlauf	119'383	0	497'771 -119'383 378'388	338'614	836'385	207'913	628'472	93'540
2014	Frenkendorf - Überlauf	201'971	0	469'916 -57'655 410'361	107'633	719'965	18'974	700'991	120'537
2015	Frenkendorf - Überlauf	187'854	0	332'837 -45'197 287'640	213'573	689'067	40'496	648'571	101'592
2016	Frenkendorf - Überlauf	217'338	0	414'329 -91'605 322'724	190'789	730'851	44'887	685'963	98'286
2017	Frenkendorf - Überlauf	273'956	0	254'345 -27'674 226'671 -	167'345	667'972	16'442	651'530	85'831
2018	Frenkendorf - Überlauf	270'305	0	311'238 - 19'537 291'701	167'032	729'038	85'349	643'689	87'434
2019	Frenkendorf - Überlauf	360'674	0	195'533 -5'014 190'519	70'032	621'225	15'820	605'405	92'829
2020	Frenkendorf - Überlauf	420'728	0	221'800 -8'217 213'583	233'512	867'823	186'726	604'200	91'049
2021	Frenkendorf - Überlauf	254'015	0	443'778 -82'924 360'854	98'125	712'994	11'481	618'013	88'408
2022	Frenkendorf- Überlauf	241'270	0	298921 -24016 274905	181'804	697'979	14'679	623'228	93'841
2023	Frenkendorf- Überlauf	308'634	0	298'489 -10'589 287'900	175'796	772'330	9'594	646'661	96'117

Wasserversorgung Frenkendorf

Jahresprotokoll Von 01.01.2023 00:00:00 bis 31.12.2023 23:59:59

Wasserbeschaffung

	DA Rüti Quellzufluss Nutzbar m3	DA Rüti Verwurf Qualität m3	DA Rüti Verwurf Überlauf m3	GWPW Wanne Pumpe 1 Förderung m3	GWPW Wanne Pumpe 2 Förderung m3	Total GWPW Wanne m3	STPW Buholz Pumpe Förderung m3	Total Wasserbeschaffung m3
Beginn 01.01.2023								
Ende 31.12.2023								
01.2023	28918	282	55	8862	11272	20134	18283	67335
02.2023	16131	0	0	11598	9306	20904	20131	57166
03.2023	24854	123	56	9316	9579	18895	18119	61868
04.2023	35150	115	84	7901	6653	14554	11268	60972
05.2023	51038	449	1220	5006	4899	9904	3198	64140
06.2023	22349	40	153	16422	16407	32829	17517	72695
07.2023	14183	111	0	18285	17946	36230	12989	63402
08.2023	10576	122	0	21387	19870	41257	18200	70033
09.2023	8777	149	65	20532	20223	40755	15919	65451
10.2023	7652	0	0	18169	18237	36406	22024	66082
11.2023	20363	3533	229	13071	12898	25969	16357	62689
12.2023	47909	2902	901	5717	5080	10796	1791	60496
Minimum	7652	0	0	5006	4899	9904	1791	57166
Maximum	51038	3533	1220	21387	20223	41257	22024	72695
Mittelwert	23992	652	230	13022	12697	25720	14650	64361
Summe	287900	7826	2763	156265	152369	308634	175796	772330

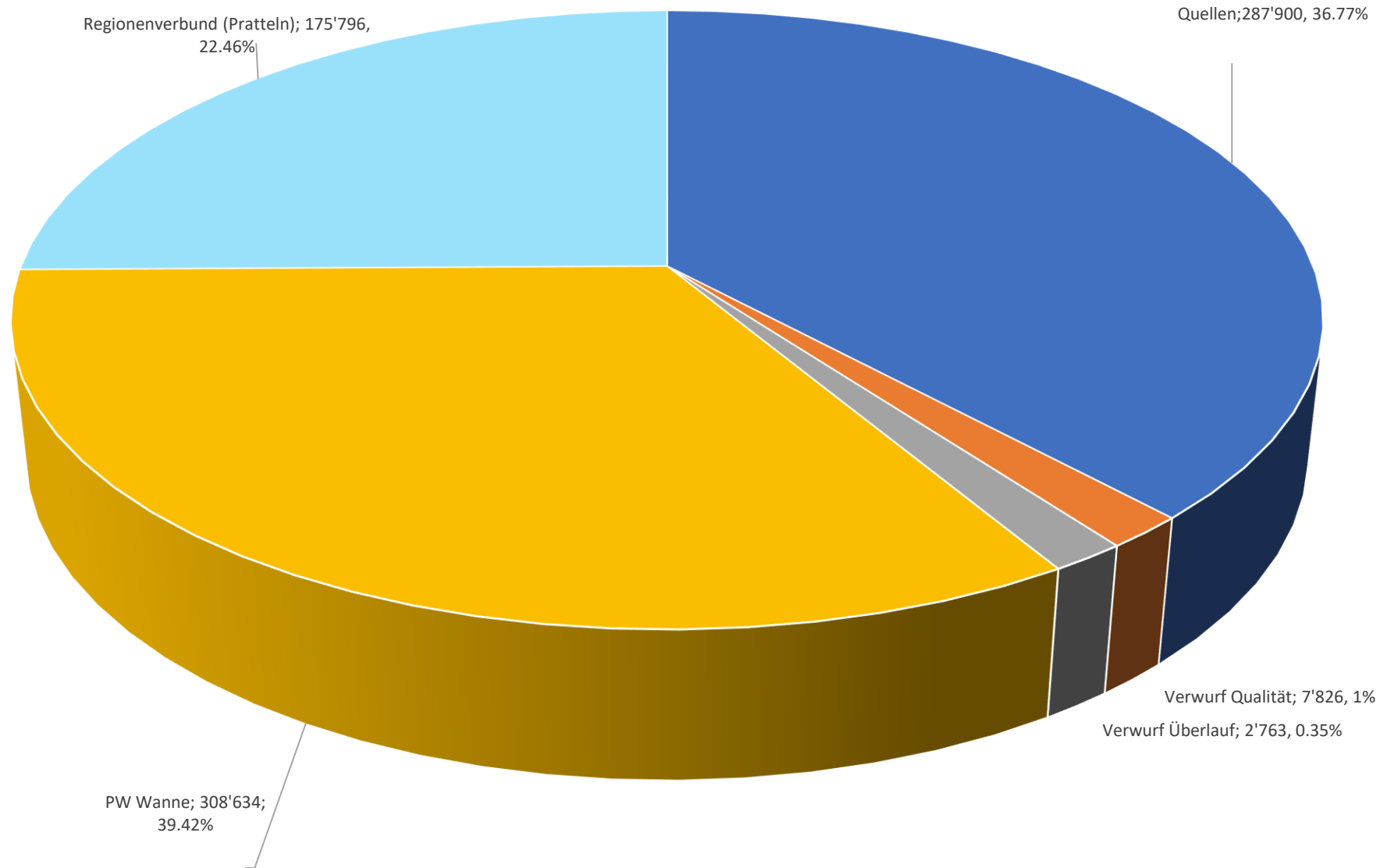
Wasserversorgung Frenkendorf

Jahresprotokoll Von 01.01.2023 00:00:00 bis 31.12.2023 23:59:59

Fremdabgaben

	MS F'dörferstrasse Abgabe an Liestal m3	MS Industriestr. Abgabe an Liestal m3	MS Schnäggeler Abgabe an Liestal m3	Total Abgabe an Liestal m3	MS Schnäggeler Abgabe an Füllinsdorf m3	GWPW Wanne Abgabe an Füllinsdorf m3	Total Abgabe an Füllinsdorf m3	Total Fremdabgaben m3
Beginn 01.01.2023								
Ende 31.12.2023								
01.2023	0	0	387	387	54	28	82	469
02.2023	16	0	395	411	443	28	471	882
03.2023	0	0	381	381	53	32	85	466
04.2023	0	0	383	383	67	28	95	478
05.2023	0	0	468	468	53	26	79	547
06.2023	15	0	407	422	283	35	318	740
07.2023	0	0	399	399	67	27	94	493
08.2023	12	0	506	518	2052	28	2080	2598
09.2023	0	0	406	406	958	34	992	1398
10.2023	0	0	501	501	53	27	80	581
11.2023	0	0	380	380	53	28	81	461
12.2023	7	0	373	380	67	34	101	481
Minimum	0	0	373	380	53	26	79	461
Maximum	16	0	506	518	2052	35	2080	2598
Mittelwert	4	0	416	420	350	30	380	800
Summe	50	0	4986	5036	4203	355	4558	9594

Wasserversorgung Frenkendorf 2023
Fördermenge (Jahr) mit Quellüberlauf m3

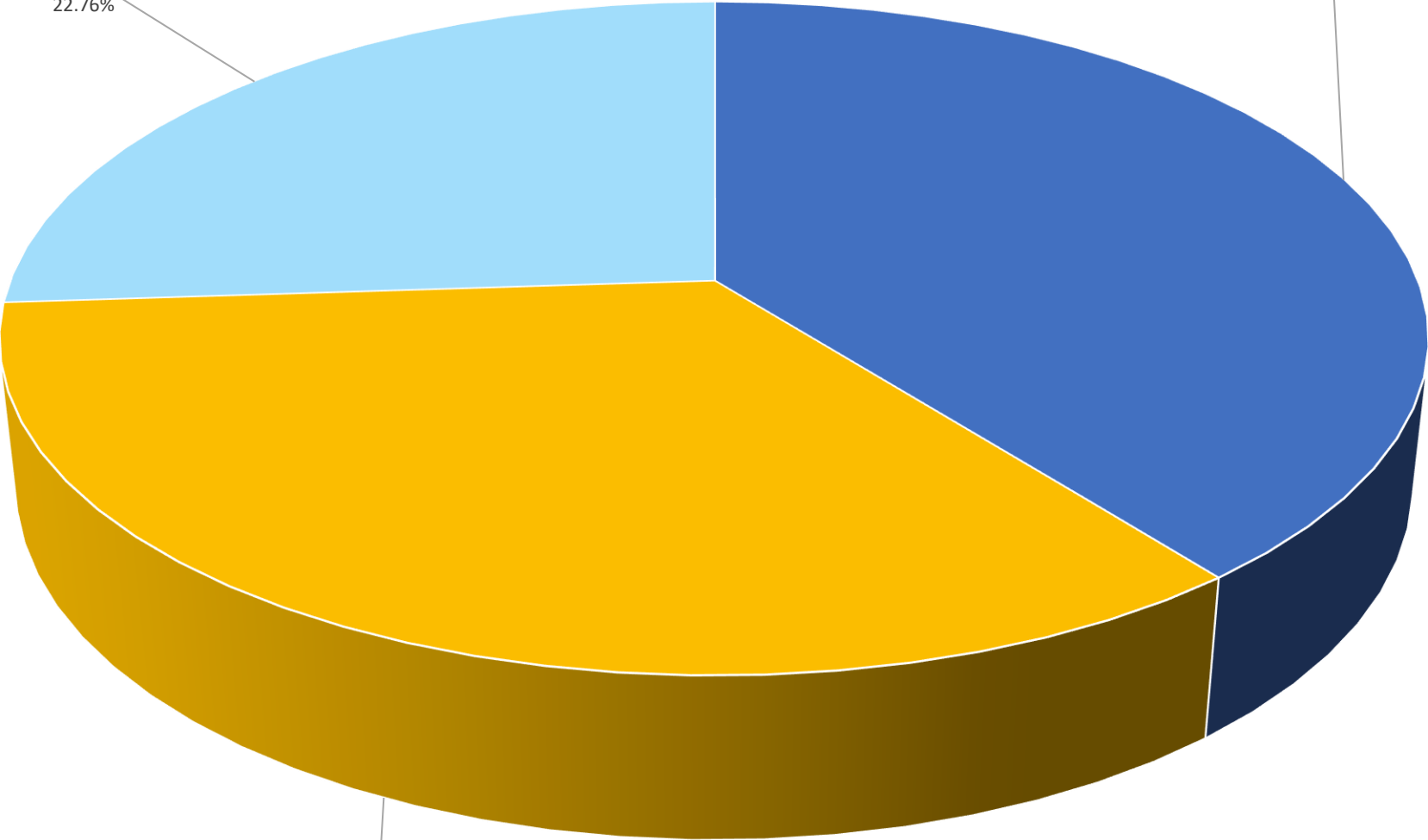


Wasserversorgung Frenkendorf 2023
Fördermenge (Jahr) ohne Quellüberlauf m3

Regionenverbund (Pratteln);
175'796,
22.76%

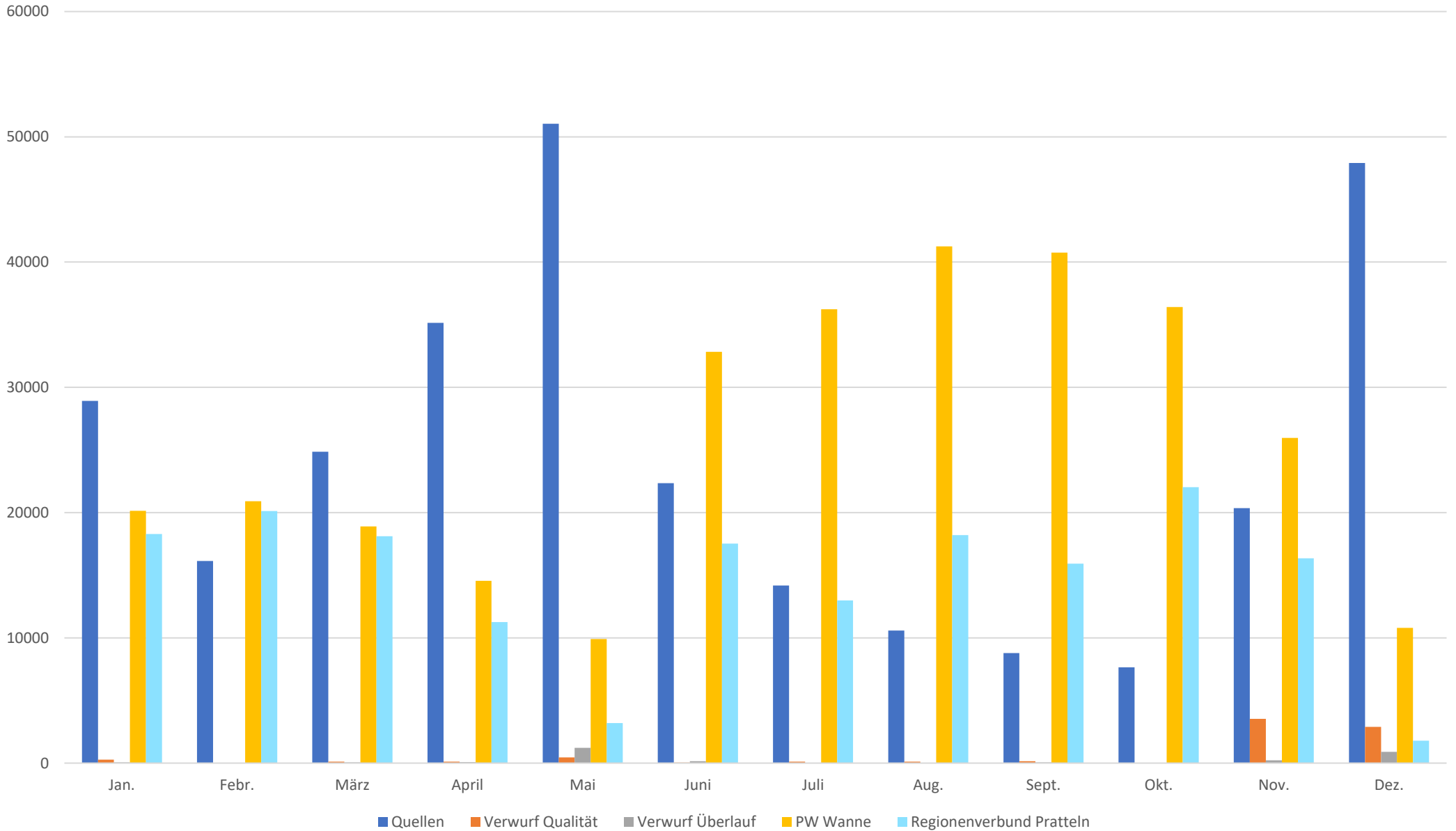
Quellen;
287'900,
37.28%

PW Wanne;
308'634,
39.96%



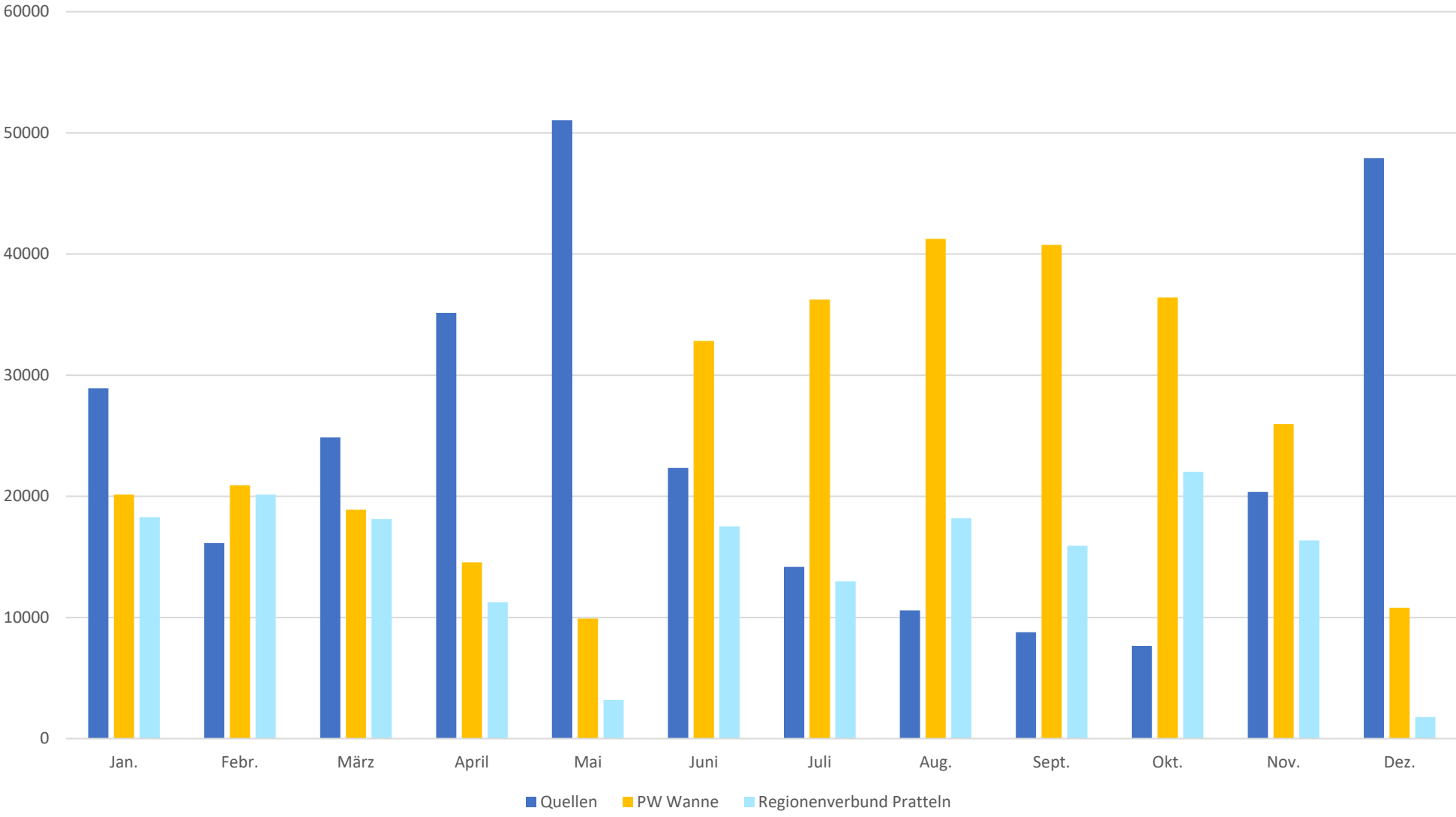
Wasserversorgung Frenkendorf 2023

Fördermenge (Monat) mit Quellüberlauf m3



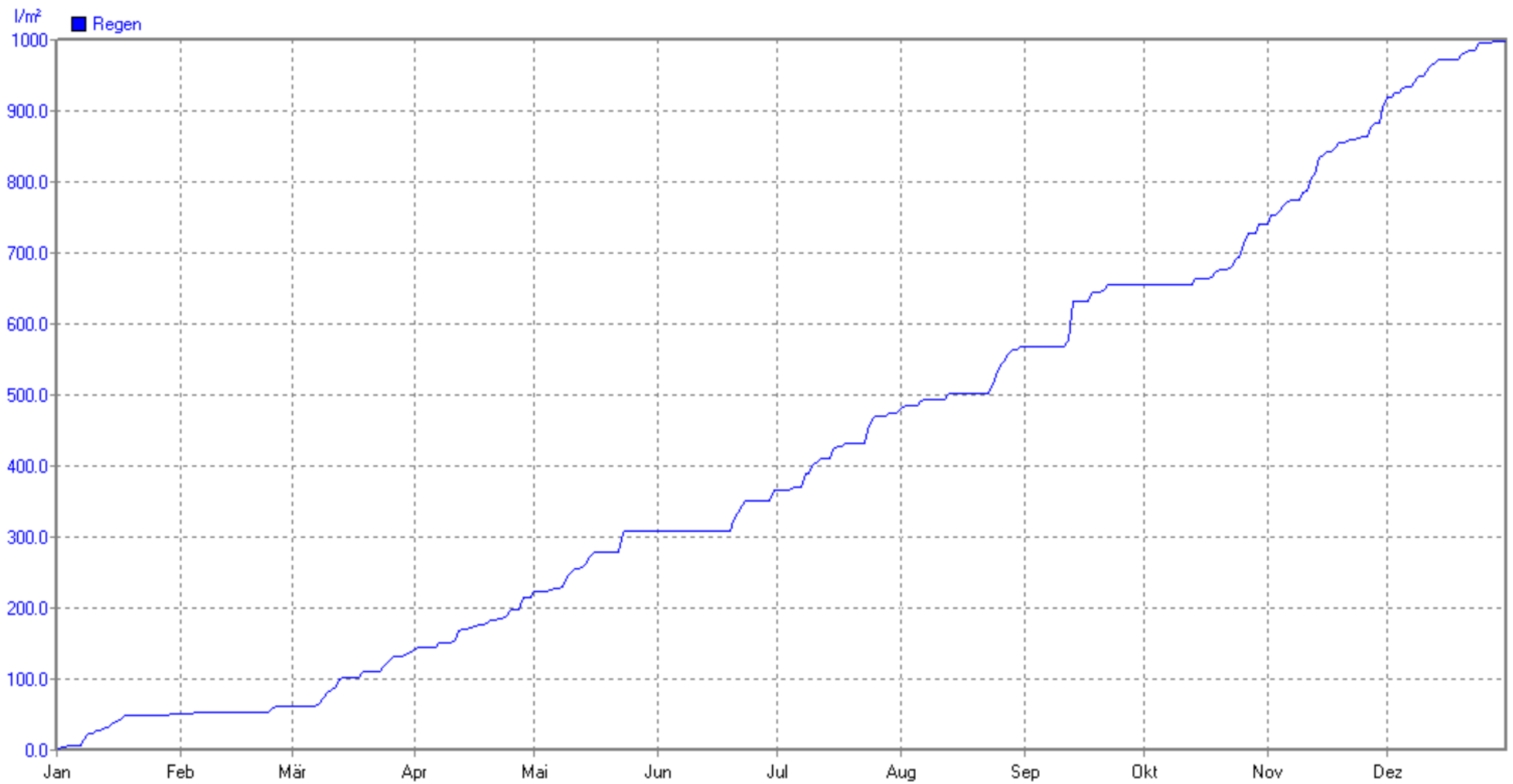
Wasserversorgung Frenkendorf 2023

Fördermenge (Monat) ohne Quellüberlauf m3



Jahr 2023

WSF



Regen	Regentage	MaxWert	l/m²	Gesamt	l/m²
	157	13.09. 16:32	56.1		996.9